

NL Gasventilatorbranders

Progressieve tweetraps of modulerende branders



RS

CODE	MODEL	TYPE
3897402	RS 68/M BLU	846 T
3897403	RS 68/M BLU	846 T
3897602	RS 120/M BLU	847 T
3897603	RS 120/M BLU	847 T

INDEX

TECHNISCHE GEGEVENS	page 3
Beschikbare modellen	3
Accessoires	3
Beschrijving brander	4
Verpakking - Gewicht	4
Afmetingen	4
Standaard uitvoering	4
Werkingsveld	5
Proefketel	5
Ketels in de handel	5
Gasdruk	6
INSTALLATIE	7
Ketelplaat	7
Lengte branderkop	7
Bevestiging brander op ketel	7
Afstelling van de branderkop	8
Gastoevoerleiding	9
Elektrische installatie	10
Afstellingen voor de ontsteking	13
Servomotor	13
Starten brander	13
Ontsteking brander	13
Afstelling brander:	14
1 - Vermogen bij ontsteking	14
2 - Vermogen max	14
3 - Vermogen min	15
4 - Tusseliggende vermogens	15
5 - Luchtdrukschakelaar	16
6 - Max. gasdrukschakelaar	16
7 - Min. gasdrukschakelaar	16
Vlambewaking	16
Werking brander	17
Eindcontroles	18
Onderhoud	18
Problemen / Oplossingen	19
Normale werking / Vlamdetectie	20

Opgelet

De figuren waarnaar verwezen wordt, zijn als volgt aangeduid:

- 1)(A) = Detail 1 van figuur A op dezelfde pagina als de tekst;
1)(A)p.4 = Detail 1 van figuur A op pagina 4.

TECHNISCHE GEGEVENS

MODEL			RS 68/M BLU		RS 120/M BLU	
TYPE			846 T		847 T	
VERMOGEN BRANDER (1)	MAX.	kW	350 - 860		600 - 1300	
		Mcal/h	301 - 603		516 - 740	
	MIN.	kW	150		300	
		Mcal/h	130		258	
BRANDSTOF			GAS NATURALE: G20 - G21 - G22 - G23 - G25			
			G20	G25	G20	G25
- calorische onderwaarde		kWh/Nm ³	10	8,6	10	8,6
		Mcal/Nm ³	8,6	7,4	8,6	7,4
- absolute densiteit		kg/Nm ³	0,71	0,78	0,71	0,78
- max. debiet		Nm ³ /h	86	100	130	151
- druk bij max. debiet (2)		mbar	11,7	17,3	22,5	33,3
WERKING			<ul style="list-style-type: none"> • Intermittierend (minstens 1 stop elke 24 uur). • Tweetraps progressief of modulerend met kit (zie ACCESSOIRES). 			
STANDAARD GEBRUIK			Warmwater-, stoom-, en thermische olieketels			
OMGEVINGSTEMPERATUUR		°C	0 - 40			
TEMPERATUUR VERBRANDINGSLUCHT		°C max	60			
ELEKTRISCHE VOEDING		V	230 - 400 met nulleider ~ +/-10%			
		Hz	50 - Driefasig			
ELEKTRISCHE MOTOR		rpm	2800		2800	
		W	1500		2200	
		V	220/240 - 380/415		220/240 - 380/415	
		A	5,9 - 3,2		8,8 - 5,1	
ONTSTEKINGSTRANSFORMATOR		V1 - V2	230 V - 1 x 8 kV			
		I1 - I2	1 A - 20 mA			
ELEKTRISCH ENERGIEVERBRUIK		W max	1800		2600	
BESCHERMINGSGRAAD			IP 44			
CONFORM CEE RICHTLIJN			90/396 - 89/336 - 73/23 - 98/37			
GELUIDSNIVEAU (3)		dBA	77		78,5	
HOMOLOGATIE		CE				

(1) Referentievoorzwaarden: Omgevingstemperatuur 20°C - Luchtdruk 1000 mbar - Hoogte 100 m boven de zeespiegel.

(2) Druk op meetpunt 17)(A)p.4 met 0-druk in de verbrandingskamer, met de gasklep 2)(B)p.8 open en brander op vollast.

(3) Geluidsdruk gemeten in het verbrandingslaboratorium van de fabrikant, waar de brander functioneerde op een proefketel op vollast.

LAND	CATEGORIE
SE - FI - AT - GR - DK - ES - GB - IT - IE - PT - IS - CH - NO	I ₂ H
DE	I ₂ ELL
NL	I ₂ L
FR	I ₂ E _r
BE	I ₂ E(R)B
LU	I ₂ E

BESCHIKBARE MODELLEN

Model	Code	Lengte mm verbrandingskop
RS 68/M BLU	3897402	255
	3897403	390
RS 120/M BLU	3897602	255
	3897603	390

ACCESSOIRES (op aanvraag):

- **KIT AANPASSING VERMOGEN VOOR MODULERENDE WERKING:** bij modulerende werking, past de brander het vermogen continu aan in functie van de warmtevraag waarbij een hoge stabiliteit van de gecontroleerde parameter wordt gewaarborgd: temperatuur of druk. Er moeten twee delen worden besteld: • de vermogenregelaar die op de brander wordt gemonteerd • de voeler die op de warmtegenerator wordt gemonteerd.

TE CONTROLEREN PARAMETER		VOELER		VERMOGENREGELAAR	
	Regelbereik	Type	Code	Type	Code
Temperatuur	- 100...+ 500°C	PT 100	3010110	RWF40	3010212
Druk	0...2,5 bar	Voeler met uitgang	3010213		
		0...16 bar	4...20 mA	3010214	

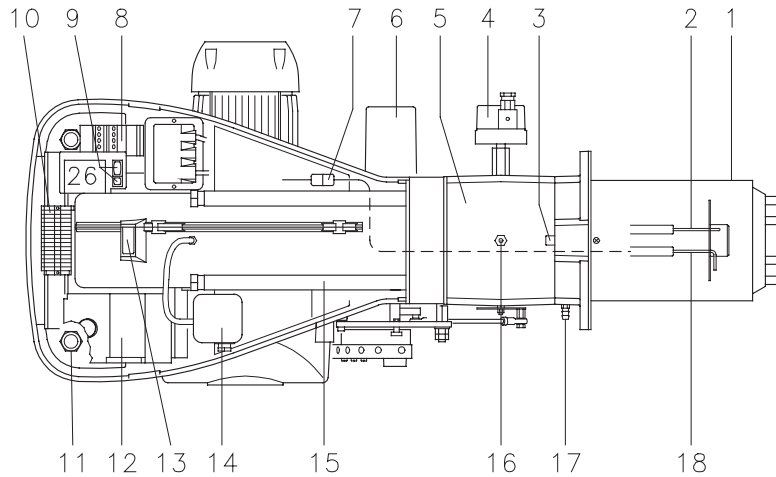
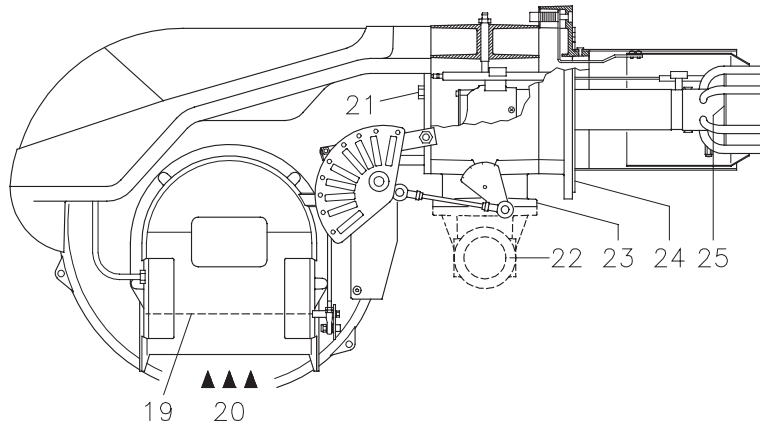
• KIT BUISJES:

RS 68/M BLU cod. 3010247

RS 120/M BLU cod. 3010248

- **GASSTRAAT CONFORM NORM EN 676 (met kleppen, drukregelaar en filter):** zie p.9.

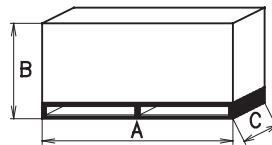
OPGELET: Als de installateur bijkomende veiligheidsorganen installeert, die niet in deze handleiding zijn voorzien, dan draagt hij daarvoor de volledige verantwoordelijkheid.



(A)

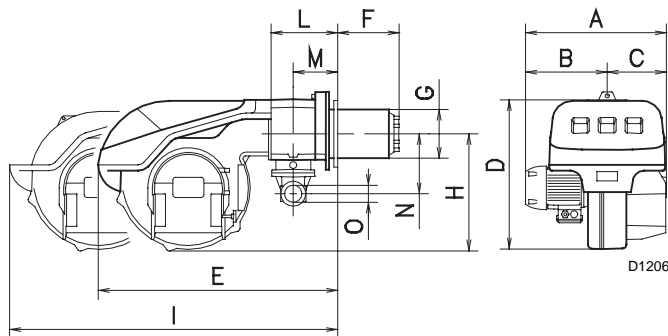
D2374

mm	A (1)	B	C	kg (1)
RS 68/M BLU	1190-1340	740	692	70-72
RS 120/M BLU	1190-1340	740	692	76-78



D36

(B)



D1206

(C)

mm	A	B	C	D	E	F (1)	G	H	I	L	M	N	O
RS 68/M BLU	527	312	215	555	840	255-390	189	430	1161-1296	214	134	221	2"
RS 120/M BLU	553	338	215	555	840	255-390	189	430	1161-1296	214	134	221	2"

(1) Branderkop: kort - lang

BESCHRIJVING BRANDER (A)

- 1 Verbrandingskop
- 2 Ontstekingselektrode
- 3 Regelschroef verbrandingskop
- 4 Max. gasdrukschakelaar
- 5 Mof
- 6 Servomotor stuurt de gassmoorklep en, door middel van een nok met variabel profiel de luchtklep.
Tijdens stilstand van de brander sluit de luchtklep volledig om de warmteverliezen van de ketel - veroorzaakt door trek in de schouw door luchtaanzuiging via de aanzuigopening van de ventilator - tot een minimum te herleiden.
- 7 Stekker m/v op kabel van de ionisatiesonde
- 8 Contactor-disjontor met thermisch relais met ontgrendelingsknop
- 9 Keuzeschakelaar voor:
werking automatisch-manueel-uit
Drukknop voor:
verhogen - verlagen vermogen
- 10 Klemmenbord
- 11 Wartels (voor de door de installateur uit te voeren elektrische verbindingen)
- 12 Branderautomaat met veiligheidslampje en ontgrendelingsknop
- 13 Vlamkijkvenster
- 14 Luchtdrukschakelaar (differentieel type)
- 15 Glijstangen voor inspectie van brander en verbrandingskop
- 16 Meetpunt gasdruk en bevestigingsschroeven branderkop
- 17 Meetpunt luchtdruk
- 18 Sonde controle aanwezigheid vlam (ionisatiesonde)
- 19 Luchtklep
- 20 Luchttoevoer van de ventilator
- 21 Schroeven voor bevestiging van de ventilator op de mof
- 22 Gastoevoerleiding
- 23 Gassmoorklep
- 24 Flens voor de bevestiging van de ketel
- 25 Vlamhaker
- 26 Houder voor bevestiging vermogenregelaar RWF40

De brander kent twee soorten vergrendelingen:
Vergrendeling van de branderautomaat: als het controlelampje van de branderautomaat 12)(A) brandt, dan is de brander vergrendeld. De knop indrukken om de veiligheidschakeling te ontgrendelen.

Vergrendeling van de motor: De knop van het thermisch relais 8)(A) indrukken om de veiligheidschakeling te ontgrendelen.

VERPAKKING - GEWICHT (B) - Afmetingen - bij benadering

- De brander is verpakt op een pallet voor gemakkelijk transport. De afmetingen van de verpakking zijn opgegeven in tabel (B).
- De tabel (B) geeft het gewicht weer van de brander met verpakking.

AFMETINGEN (C) - Afmetingen - bij benadering

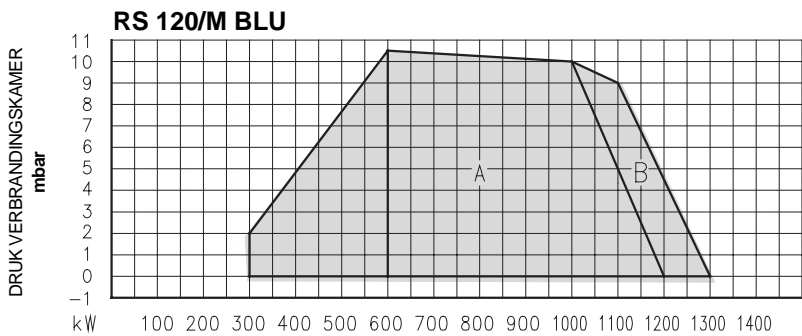
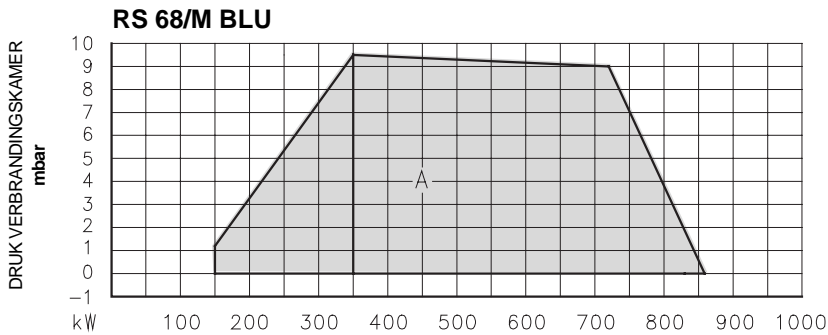
Voor de plaatsruimte die de brander inneemt zie (C).

Houdt er rekening mee dat voor controle van de branderkop de brander geopend wordt door de achterkant over de geleiders naar achteren te schuiven.

Voor de ruimte die de open brander inneemt zie onder I.

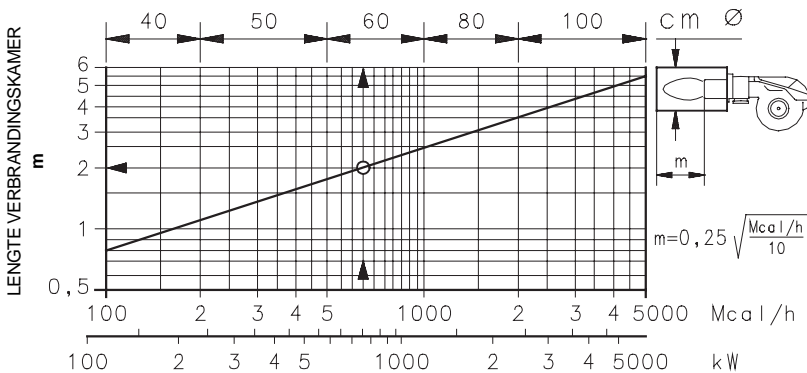
STANDAARD UITVOERING

- 1 - Flens voor gasstraat
- 1 - Flensdichting
- 4 - Schroeven M 10 x 35 om flens vast te maken aan regelaar van gassmoorklep
- 1 - Thermische flensdichting
- 4 - Schroeven om de branderflens vast te zetten aan de ketel: M 12 x 35
- 1 - Handleiding
- 1 - Catalogus onderdelen



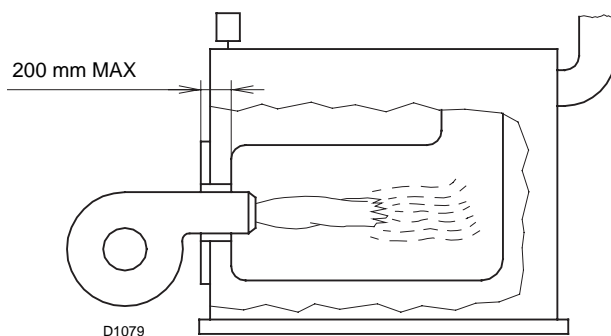
(A)

D2373



(B)

D715



(C)

WERKINGSVELD (A)

Het vermogen van de brander in werking varieert tussen:

- een **MAXIMUM VERMOGEN**, gekozen in zone A (en B bij het model RS 120/M BLU),
- een **MINIMUM VERMOGEN**, dat niet onder de minimum waarde van de diagram mag liggen:

RS 68/M BLU = 150 kW

RS 120/M BLU = 300 kW

Noot

Om ook van gebied B (RS 120/M BLU) gebruik te maken, is de voorafstelling van de branderkop nodig zoals uitgelegd wordt op pagina 7.

Opgelet:

Het WERKINGSVELD is berekend bij een omgevingstemperatuur van 20 °C, een luchtdruk van 1000 mbar (ongeveer 100 m boven de zeespiegel) en met de verbrandingskop afgesteld zoals aangegeven op blz. 8.

PROEFKETEL (B)

Het werkingsveld is het resultaat van testen met speciale proefketels, conform norm EN 676. In het figuur (B) zijn de diameter en de lengte van de testverbrandingskamer aangegeven.

Voorbeeld: Vermogen 650 Mcal/h; diameter 60 cm - lengte 2 m.

KETELS IN DE HANDEL (C) - OPGELET

De branders RS 68/M BLU - RS 120/M BLU zijn geschikt voor werking op ketels met vlaminverse of dretreksketels. Met deze keteltypen worden de beste resultaten bereikt inzake lage NO_x uitstoten.

De max. dikte van de ketel deur mag 200 mm niet overschrijden (zie fig. C).

De ketel/brander combinatie is gewaardborgd indien de ketel CE gekeurd is. Voor ketels of ovens met vuurhaarden waarvan de afmetingen sterk afwijken van het diagram (B), is het raadzaam vooraf te controleren of de combinatie mogelijk is.

(*) Voor ketels met vlamomkering is er, indien nodig, een KIT beschikbaar om de CO te doen afnemen.

De KIT bestaat uit 5 gasbuisjes die precies hetzelfde zijn als 5 buisjes die reeds in de branderkop aanwezig zijn. Normaal is de branderkop voorzien van een tweede groep buisjes, waaruit gas met een andere richting komt ten opzichte van de vorige buisjes. Met de KIT wordt deze tweede reeks buisjes vervangen, zodat tenslotte alle buisjes hetzelfde zijn.

Controleer, na de montage van de KIT, de doeltreffendheid ervan door de rookgassen en de CO op te meten.

RS 68/M BLU

Δp (mbar)

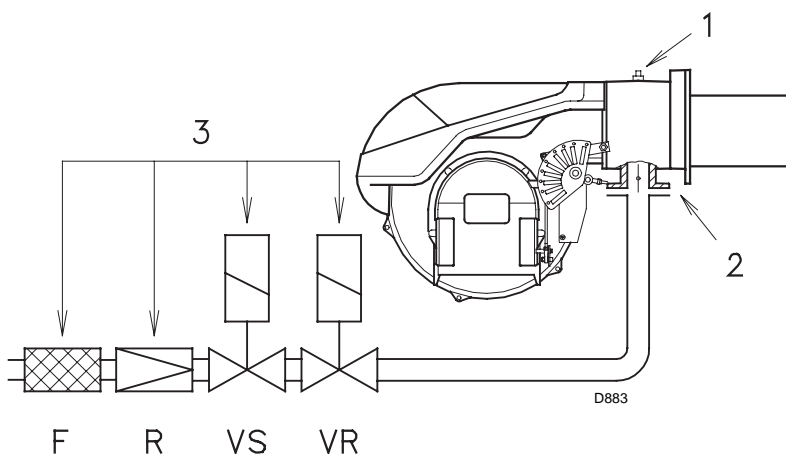
kW	1	2	3					
			\varnothing 1"1/4 3970144 3970197	\varnothing 1"1/2 3970145	\varnothing 1"1/2 3970180 3970198	\varnothing 2" 3970146 3970160	\varnothing 2" 3970181 3970182	DN 65 3970147 3970161
			350	2,0	0,1	11,0	8,0	5,0
400	2,9	0,2	14,0	10,0	6,5	4,0	4,2	-
450	3,9	0,2	17,0	12,0	8,5	4,6	5,0	-
500	5,0	0,2	19,0	14,0	10,0	5,8	6,0	-
550	5,8	0,3	22,0	17,0	11,5	6,9	7,1	-
600	6,8	0,3	25,0	21,0	13,5	7,8	8,2	-
650	7,7	0,3	28,0	23,0	15,0	9,2	9,2	3,2
700	8,6	0,4	32,0	25,0	17,0	10,5	10,5	3,8
750	9,7	0,4	35,0	27,0	18,5	11,7	11,8	4,4
800	10,6	0,5	39,0	31,0	20,5	13,0	13,2	4,7
860	11,7	0,5	45,0	35,0	22,0	15,0	14,1	5,3

RS 120/M BLU

Δp (mbar)

kW	1	2	3						
			\varnothing 1"1/4 3970144 3970197	\varnothing 1"1/2 3970145	\varnothing 1"1/2 3970180 3970198	\varnothing 2" 3970146 3970160	\varnothing 2" 3970181 3970182	DN 65 3970147 3970161	DN 80 3970148 3970162
			600	4,4	0,3	25,0	21,0	13,5	7,8
650	6,0	0,3	28,0	23,0	15,0	9,2	9,2	3,2	-
715	7,6	0,4	33,0	24,6	17,2	10,7	10,8	4,0	-
760	9,2	0,4	36,0	27,4	18,6	11,7	11,8	4,4	-
825	10,8	0,5	40,0	31,6	20,7	13,6	13,5	5,1	-
890	12,4	0,5	-	36,1	23,0	15,6	14,0	5,8	-
955	14,0	0,6	-	40,9	26,0	17,7	16,0	6,6	-
1020	15,5	0,7	-	45,9	29,0	19,9	18,0	7,5	4,0
1090	17,2	0,8	-	51,5	33,0	22,5	20,0	8,5	4,5
1170	18,7	0,8	-	58,3	37,0	25,6	22,0	9,6	5,1
1250	19,5	1,0	-	65,4	40,0	28,8	25,0	10,8	5,7
1300	22,5	1,2	-	71,0	42,0	31,0	27,0	11,8	6,0

(A)



(B)

GASDRUK

De tabellen hiernaast geven de minimale drukverliezen op de gastoevoerlijn in functie van het maximum vermogen van de brander.

Kolom 1

Drukverlies verbrandingskop.

Gasdruk gemeten aan het meetpunt 1)(B), met:

- Verbrandingskamer op 0 mbar;
- In de 2° vlamgang werkende brander;
- Gasring 2)(B)p. 8 afgesteld zoals in diagram (C)p. 8.

Kolom 2

Drukverlies gassmoorklep 2)(B) met maximale opening: 90°.

Kolom 3

Drukverlies van gasstraat 3)(B) omvat: regelklep VR, veiligheidsklep VS (beiden met maximale opening), drukregelaar R, filter F.

De in de tabellen aangegeven waarden hebben betrekking op:

aardgas G 20 PCI 10 kWh/Nm³ (8,6 Mcal/Nm³)

Met:

aardgas G 25 PCI 8,6 kWh/Nm³

(7,4 Mcal/Nm³) de waarden uit de tabel vermenigvuldigen:

- kolom 1: met 1,3;
- kolom 2-3: met 1,49.

Om het maximum vermogen (bij benadering) te kennen waarop de brander werkt:

- Trek van de gasdruk aan het meetpunt 1)(B) de druk in de verbrandingskamer af.
- Zoek in de bij de brander behorende tabel, kolom 1, de drukwaarde die het dichtst bij het resultaat van de aftrekking ligt.
- Lees aan de linkerkant het corresponderende vermogen af.

Voorbeeld - RS 68/M BLU:

- Werking op maximum vermogen
 - Aardgas G 20 PCI 10 kWh/Nm³
 - Gasring 2)(B)p.8 afgesteld zoals in diagram (C)p.8.
 - Gasdruk op het gasmeetpunt 1)(B) =11,6 mbar
 - Druk in de verbrandingskamer =3,0 mbar
- 11,6 - 3,0 =8,6 mbar

Een druk van 8,6 mbar, kolom 1, correspondeert in de tabel RS 68/M BLU met een vermogen van 700 kW.

Het betreft hier slechts een eerste schatting. Het werkelijke vermogen wordt daarna gemeten op de gasmeter.

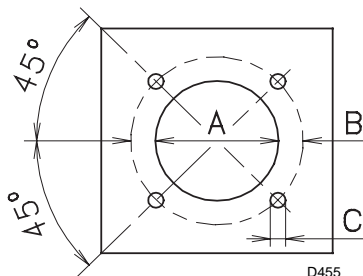
Om de gasdruk te kennen die nodig is aan het meetpunt 1)(B), na het vaststellen van het maximum vermogen waarmee de brander dient te functioneren:

- Zoek in de tabel die hoort bij de brander de waarde voor het vermogen die het dichtst in de buurt ligt bij de gewenste waarde.
- Lees aan de rechterkant, kolom 1, de druk aan het meetpunt 1)(B) af.
- Tel bij deze waarde de veronderstelde druk in de verbrandingskamer op.

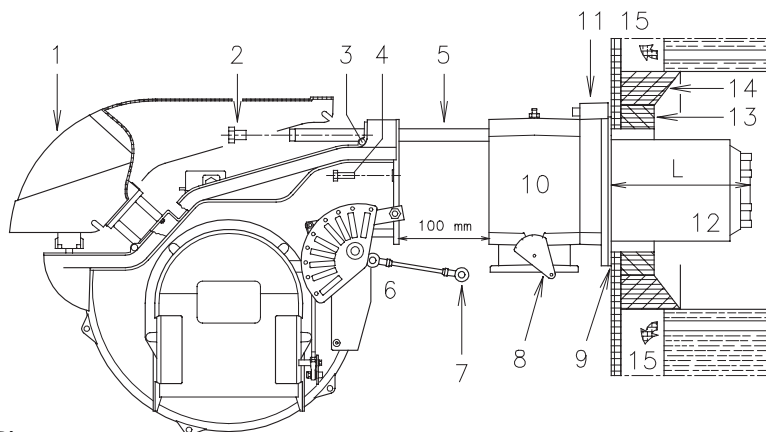
Voorbeeld - RS 68/M BLU:

- Gewenst maximum vermogen: 700 kW
 - Aardgas G 20 PCI 10 kWh/Nm³
 - Gasring 2)(B)p.8 afgesteld zoals in diagram (C)p.8.
 - Gasdruk bij een vermogen van 700 kW, uit tabel RS 68/M BLU, kolom 1 =8,6 mbar
 - Druk in de verbrandingskamer =3,0 mbar
- 8,6 + 3,0 =11,6 mbar
- benodigde druk aan het meetpunt 1)(B).

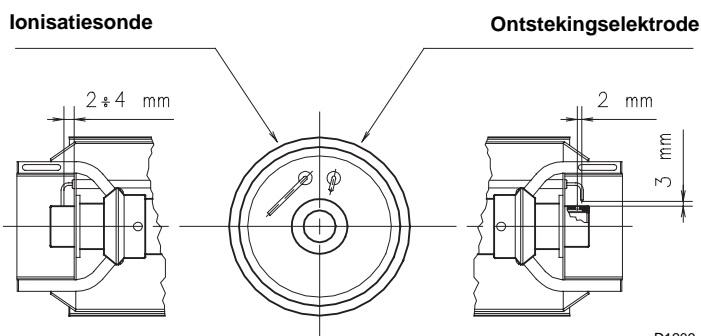
mm	A	B	C
RS 68/M BLU	195	275-325	M 12
RS 120/M BLU	195	275-325	M 12



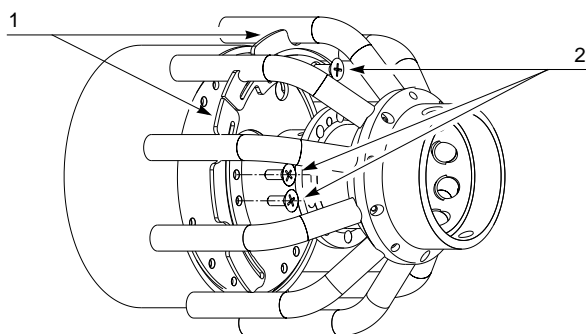
(A)



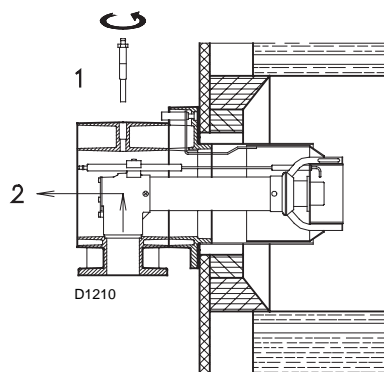
(B)



(C)



(D)



(E)

INSTALLATIE

KETELPLAAT (A)

Boor gaten in de dichtingsplaat van de verbrandingskamer zoals aangegeven in fig. (A). Met behulp van de thermische flensdichting - samen met de brander geleverd - kunt u de juiste positie van de te boren gaten vinden.

LENGTE BRANDERKOP (B)

Bij het kiezen van de lengte van de branderkop, moet u rekening houden met de voorschriften van de ketelfabrikant. De kop moet in ieder geval langer zijn dan de totale dikte van de keteldeur voorzien van hittebestendig materiaal. Volgende lengtes, L (mm), zijn verkrijgbaar:

Branderkop	RS 68/M BLU	RS 120/M BLU
• kort	255	255
• lang	390	390

Voor ketels met circulatie van rookgassen (voor aan 15) of met vlam-inversiekamer, dient een hittebestendige bescherming (13) aangebracht te worden tussen het hittebestendig materiaal van de ketel (14) en de branderkop (12). De bescherming moet zodanig aangebracht worden dat de branderkop verwijderd kan worden.

Voor ketels waarvan de voorkant afgekoeld wordt met water is geen hittebestendige bescherming (13)-(14)(B) nodig, als dat niet uitdrukkelijk gevraagd wordt door de fabrikant van de ketel.

BEVESTIGING BRANDER OP KETEL (B)

Alvorens de brander op de ketel te bevestigen controleer, door de opening van de branderkop of de ionisatiesonde en de ontstekingselektrode wel in de juiste stand staan zoals in (C).

Scheid daarna de branderkop van het branderlichaam, fig. (B).

- Verwijder de 4 schroeven 3) en het deksel 1).
- **Haak het gewricht 7) los van de gegradueerde sector 8).**
- Verwijder de schroeven 2) uit de twee geleiders 5).
- Verwijder de schroef 4) en schuif de brander over de geleiders 5) ongeveer 100 mm naar achteren.
- Ontkoppel de sonde- en elektrodekabels en trek de brander vervolgens helemaal van de geleiders af.

VOORAFSTELLING VAN DE BRANDERKOP

Voor model RS 130 nagaan, op dit punt, of het maximale debiet van de brander in de tweede vlamgang zich binnen gebied A of gebied B van het werkveld bevindt. Zie pag.5.

Als het in het gebied A ligt is geen ingreep nodig.

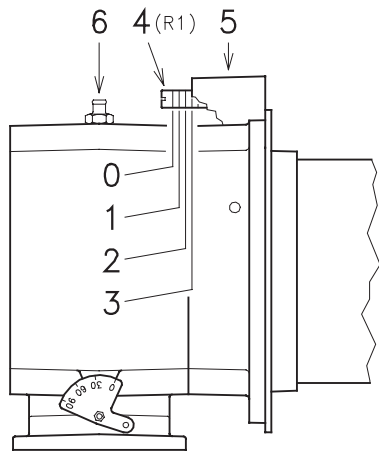
Als het daarentegen in gebied B ligt, moeten, alvorens de brander te starten, de 4 ronde sectoren 1)(D) verwijderd worden die achter de vlamhaker bevestigd zijn door de 8 schroeven 2)(D) te verwijderen.

Wanneer deze operatie uitgevoerd is, de flens 11)(B) op de plaat van de ketel bevestigen, na eerst de isolatieflens 9)(B), die samen met de brander geleverd wordt, te hebben aangebracht. Gebruik de 4 geleverde schroeven, na ze met een product tegen het vastlopen te hebben ingesmeerd.

De sluiting brander-ketel moet hermetisch zijn.

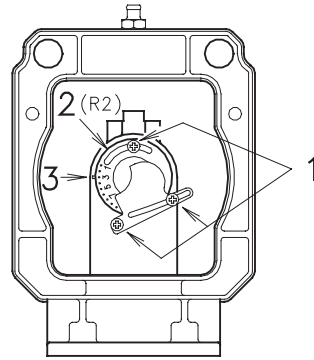
Mocht bij de voorafgaande controle de stand van de ionisatiesonde en van de ontstekingselektrode niet juist zijn, de schroef 1)(E) verwijderen, het binnenste gedeelte van de kop 2)(E) naar buiten trekken en hun stand corrigeren.

De ionisatiesonde niet draaien, maar in de stand laten zoals in (C). Als de sonde te dicht bij de ontstekingselektrode staat, dan kan de versterker van de branderautomaat beschadigd worden.

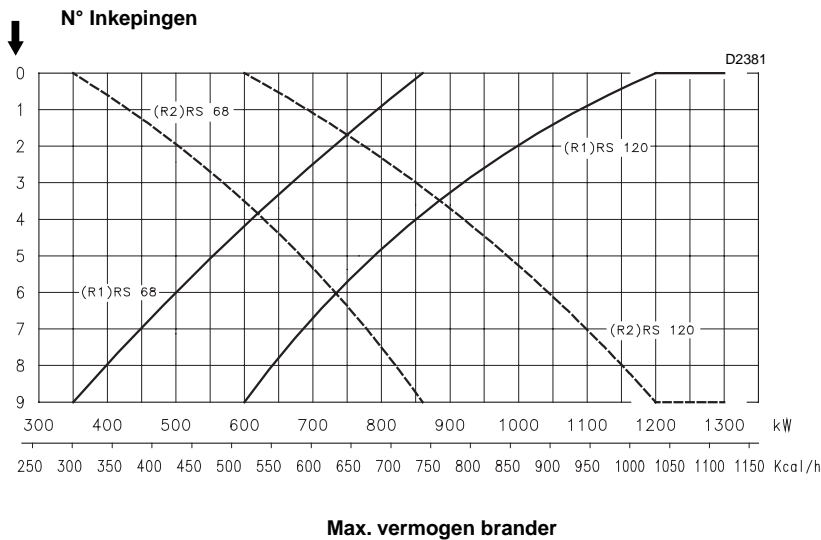


D1256

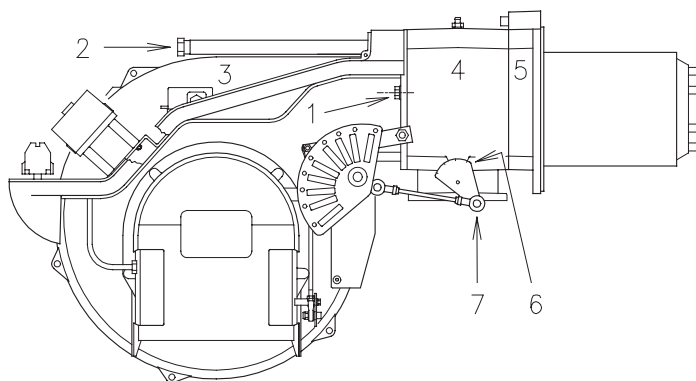
(A)



(B)



(C)



D2376

(D)

AFSTELLING VAN DE BRANDERKOP

Op dit punt van de installatie zijn de branderkop en de mof aan de ketel bevestigd zoals in fig (A). De afstelling van de branderkop is dus uiterst gemakkelijk, het is een afstelling die uitsluitend afhangt van het maximum vermogen dat de brander ontwikkelt.

Deze waarde moet dus eerst bepaald worden, alvorens tot de afstelling van de branderkop over te gaan. Er zijn twee afstellingen van de kop mogelijk:

- afstelling van buitenlucht R1;
- afstelling centrale lucht R2.

Zoek in het diagram (C) de referentie waarop zowel lucht als gas moeten worden afgesteld:

Afstelling lucht (A)

Draai de schroef 4)(A) tot deze overeenstemt met de inkeping gevonden met behulp van het voorste vlak 5)(A) van de flens.

BELANGRIJK: om de afstelling te vergemakkelijken, de schroef 6)(A) losdraaien, afstellen en dan blokkeren.

Afstelling gas (B)

Draai de 3 schroeven 1)(B) los en draai de ring 2) tot de inkeping overeenstemt met de index 3). Draai de 3 schroeven 1) vast.

Voorbeeld

RS 68/M BLU,

max.vermogen brander = 500 kW.

Het diagram (C) toont aan dat voor dit vermogen de afstellingen zijn:

- lucht: R1 = inkeping 6;
- gas: R2 = inkeping 2.

NOOT

Diagram (C) geeft de optimale afstelling voor een type ketel volgens fig. (B) blz. 5.

Als de gasdruk het toelaat, wordt er, bij het sluiten van de ring 2)(B), een afname van de NOx vorming verkregen.

Als we het vorige voorbeeld voortzetten, zien we, op pag. 6, dat er voor een brander RS 68/M BLU met een vermogen van 500 kW 5,0 mbar druk bij het aansluitpunt 6)(A) nodig is. Als deze druk niet beschikbaar is, open dan de ring 2)(B) op 4 - 5 inkepingen.

Controleer of de verbranding naar tevredenheid en zonder schokken verloopt.

Controleer of de verbranding naar tevredenheid en zonder schokken verloopt.

Na de afstelling van de kop de brander weer op de geleiders 3)(D) monteren op ongeveer 100 mm afstand van de mof. 4)(D) - brander in de positie die is aangegeven op fig. (B).p.7 - breng de sonde- en elektrodekabels naar binnen en laat de brander vervolgens tot aan de mof glijden, brander in de positie die is aangegeven op fig. (D).

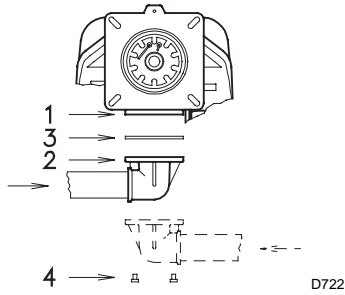
Zet de twee schroeven 2) terug op de geleiders 3).

Bevestig de brander aan de mof met de schroef 1).

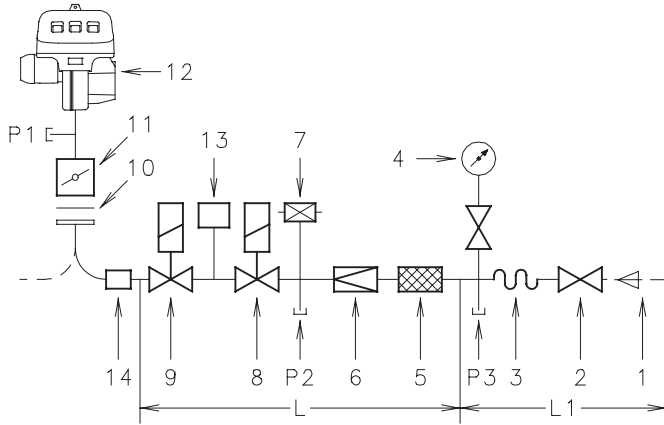
Maak het gewicht 7) weer vast aan de gegra-deerde sector 6).

Let op

Bij het sluiten van de brander op de geleiders is het aan te raden de hoogspanningskabel en de kabel van de ionisatiesonde naar buiten te trekken tot ze lichtjes aangespannen zijn.



(A)



(B)

BRANDERS EN BIJHORENDE GASSTRATEN GEKEURD CONFORM EN 676

GASSTRAAT L			BRANDER		13	14
Ø	C.T.	Code	RS 68/M BLU	RS 120/M BLU	Code	Code
1" 1/4	-	3970144	•	•	3010123	3010126
1" 1/4	♦	3970197	•	•	-	3010126
1" 1/2	-	3970145	•	•	3010123	3000843
1" 1/2	-	3970180	•	•	3010123	3000843
1" 1/2	♦	3970198	•	•	-	3000843
2"	-	3970146	•	•	3010123	-
2"	-	3970181	•	•	3010123	-
2"	♦	3970160	•	•	-	-
2"	♦	3970182	•	•	-	-
DN 65	-	3970147	•	•	3010123	3000825
DN 65	♦	3970161	•	•	-	3000825
DN 80	-	3970148	-	•	3010123	3000826
DN 80	♦	3970162	-	•	-	3000826

(C)

ONDERDELEN GASSTRAAT

Code	Onderdelen		
	5	6	7 - 8
3970144 3970197	Multiblock MB DLE 412		
3970145	GF 515/1	FRS 515	DMV-DLE 512/11
3970180 3970198	Multiblock MB DLE 415		
3970146 3970160	GF 520/1	FRS 520	DMV-DLE 520/11
3970181 3970182	Multiblock MB DLE 420		
3970147 3970161	GF 40065/3	FRS 5065	DMV-DLE 5065/11
3970148 3970162	GF 40080/3	FRS 5080	DMV-DLE 5080/11

GASTOEVOERLEIDING

- De gasstraat dient te worden aangesloten op de gasaansluiting 1)(A) door middel van de flens 2), de pakking 3) en de schroeven 4), die samen met de brander zijn geleverd.
- De gasstraat kan zich zowel rechts als links bevinden, afhankelijk van wat het gemakkelijkst is, zie fig. (A).
- De elektromagnetische gasafsluiters 8)-9)(B) moeten zich zo dicht mogelijk bij de brander bevinden, opdat het gas de branderkop kan bereiken binnen de veiligheidstijd van 3 sec.
- Controleer of de druk, nodig voor de brander, binnen het afstellingsbereik van de drukregelaar (kleur van de veer) ligt.

GASSTRAAT (B)

De gasstraat is gekeurd conform de norm EN 676 en wordt afzonderlijk geleverd met de code aangegeven in tab. (C).

LEGENDE (B)

- 1 - Gastoevoerleiding
 - 2 - Handbediende kraan
 - 3 - Antitril-koppeling
 - 4 - Manometer met drukknop-kraan
 - 5 - Filter
 - 6 - Drukregelaar (verticaal)
 - 7 - Min. gasdrukschakelaar
 - 8 - Elektromagnetische veiligheidsafsluiter VS (verticaal)
 - 9 - Elektromagnetische regelklep VR (verticaal)
Twee regelingen:
 - debiet bij ontsteking (snelle opening)
 - max. debiet (trage opening)
 - 10 - Dichting geleverd met brander
 - 11 - Smoorklep gasregeling
 - 12 - Brander
 - 13 - Gasdichtheidscontroleapparaat 8)-9).
Conform de norm EN 676 is de dichtheidscontrole verplicht voor branders met een max. vermogen boven 1200 kW.
 - 14 - Adaptor gasstraat-brander
- P1 - Druk bij de verbrandingskop
P2 - Druk na de regelaar
P3 - Druk voor de filter
- L1 - Gasstraat afzonderlijk geleverd met code aangegeven in tab. (C).
L1 - Ten laste van de installateur

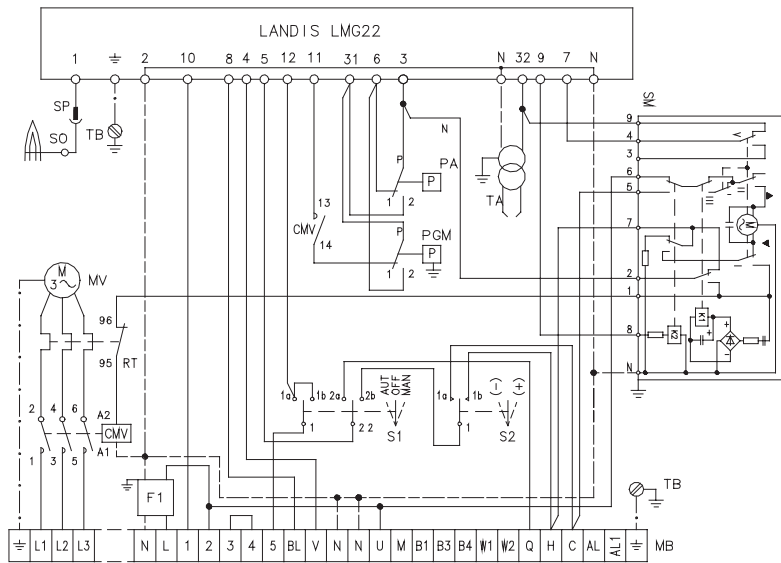
LEGENDE TABEL (C)

- C.T. = Dichtheidscontrole gaskleppen 8) - 9):
- = Gasstraat geleverd zonder dichtheidscontrole. De dichtheidscontrole kan afzonderlijk besteld en achteraf gemonteerd worden. Zie kolom 13.
 - ♦ = Gasstraat met gemonteerde VPS dichtheidscontrole.
- 13 = VPS dichtheidscontrole klep.
Op aanvraag apart met de gasstraat geleverd.
- 14 = Adaptor gasstraat-brander.
Op aanvraag apart met de gasstraat geleverd.

Noot

Zie handleiding gasstraat voor de afstelling.

RS 68/M BLU - RS 120/M BLU
ELEKTRISCHE INSTALLATIE UITGEVOERD IN FABRIEK



(A)

D2121

ELEKTRISCHE INSTALLATIE

ELEKTRISCHE INSTALLATIE uitgevoerd in de fabriek

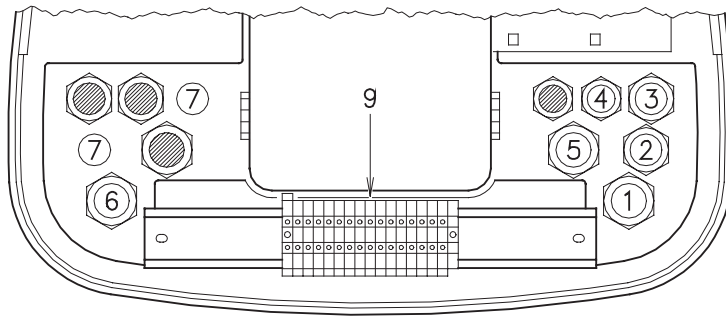
SCHEMA (A)

Branders RS 68-120/M BLU

- Bij het verlaten van de fabriek is het model RS 68-120/M BLU ingesteld op een voeding van **400 V**.
- Als de voeding **230 V** is, moet de motoraansluiting veranderd worden (van ster naar driehoek) alsook de afstelling van het thermisch relais.

Legende schema (A)

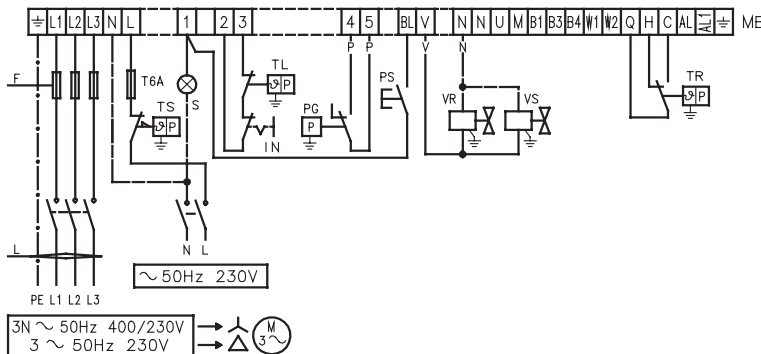
- CMV - Motorcontactor
- F1 - Filter tegen radiostoringen
- ID - Differentieelschakelaar
- LMG22 - Branderautomat
- MB - Klemmenbord brander
- MV - Motor ventilator
- PA - Luchtdrukschakelaar
- PGM - Max. gasdrukschakelaar
- RT - Thermisch relais
- S1 - Keuzeschakelaar voor werking:
 MAN = manueel
 AUT = automatisch
 OFF = uit
- S2 - Druknop voor
 - = verlagen vermogen
 + = verhogen vermogen
- SM - Servomotor
- SO - Ionisatiesonde
- SP - Stekker m/v
- TA - Ontstekingstransformator
- TB - Aarding brander



D886

(A)

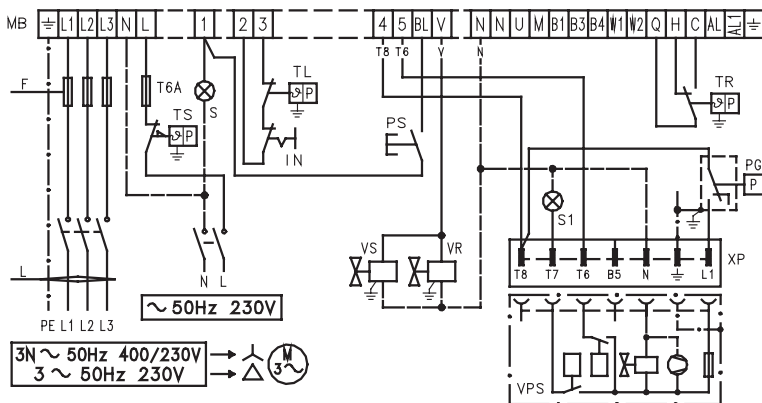
RS 68/M BLU - RS 120/M BLU
ZONDER DICHTHEIDSCONTROLE



(B)

D2123

RS 68/M BLU - RS 120/M BLU
MET DICHTHEIDSCONTROLE VPS



(C)

D2124

		RS 68/M BLU		RS 120/M BLU	
		230 V	400 V	230 V	400 V
F	A	T16	T10	T16	T10
L	mm ²	1,5	1,5	1,5	1,5

(D)

ELEKTRISCHE AANSLUITINGEN

Gebruik flexibels conform EN 60 335-1:

- in PVC goot, min.type H05 VV-F
- in rubberen goot, min.type H05 RR-F.

Alle leidingen die met het klemmenbord 9)(A) van de brander moeten worden verbonden moeten door de wartels.

Wartels en uitgesneden gaten kunnen op verschillende manieren gebruikt worden. Bijvoorbeeld op de volgende manier.

- 1- Pg 13,5 Driefasige voeding
- 2- Pg 11 Monofasige voeding
- 3- Pg 11 Thermostaat TL
- 4- Pg 9 Thermostaat TR of voeler (RWF40)
- 5- Pg 13,5 Gasklep
- 6- Pg 13,5 Gasdrukschakelaar of dichtheidscontrole
- 7- Pg 11 Doorboren om eventueel een wartel toe te voegen

SCHEMA (B)

Elektrische aansluiting branders RS 68/M BLU - RS 120/M BLU zonder dichtheidscontrole.

SCHEMA (C)

Elektrische aansluiting branders RS 68/M BLU - RS 120/M BLU met dichtheidscontrole VPS.

De dichtheidscontrole van de kleppen heeft plaats alvorens de brander start.

Zekering schema's (B-C), zie tab. (D).

Niet aangegeven doorsnede: 1,5 mm².

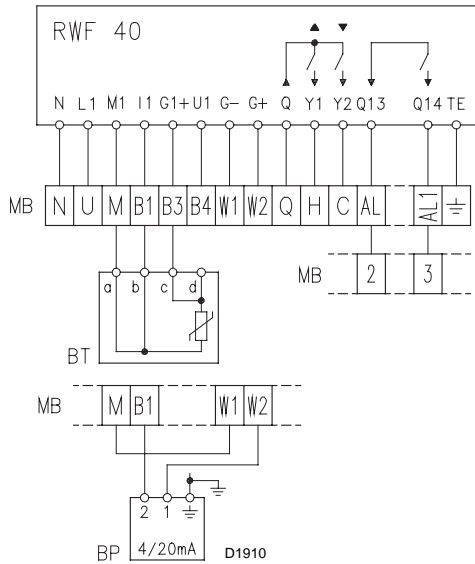
LEGENDE SCHEMA'S (B) - (C)

- IN - Schakelaar voor manueel uitschakelen
- XP - Stekker voor dichtheidscontrole
- MB - Klemmenbord brander
- PS - Ontgrendelingsknop
- PG - Min. gasdrukschakelaar
- S - Controlelampje vergrendeling (op afstand)
- S1 - Controlelampje vergrendeling dichtheidscontrole (op afstand)
- TL - Begrenzingsthermostaat: stopt de brander wanneer de temperatuur of de druk in de ketel de vastgestelde waarde bereikt.
- TR - Regelingsthermostaat: regelt min. en max. vermogen.
- TS - Veiligheidsthermostaat: treedt in werking wanneer de TL defect is.
- VPS - Dichtheidscontrole
- VR - Regelklep
- VS - Veiligheidsafsluiter

Noot

De thermostaten TR en TL zijn niet nodig indien de RWF40 is aangesloten voor modulerende werking. Hun functie wordt dan waargenomen door de RWF40.

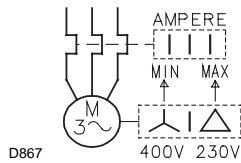
RWF40



a - b : Rood
c - d : Wit

(A)

THERMISCH RELAIS



(B)

SCHEMA (A)

Aansluiting vermogenregelaar RWF40 en bijhorende voeler op branders RS 68-120/M BLU (modulerende werking)

Noot

De thermostaten TR en TS zijn overbodig indien de RWF40 is aangesloten voor module-rende werking. Hun functie wordt dan waarge-nomen door de RWF40. De thermische relais k1 (RWF40) kan worden aangesloten op de klemmen:

- 2 - 3, ter vervanging van thermostaat TL
- AL - AL1, om een alarmsignalisatie te sturen

Legende schema (A)

BT - Temperatuurvoeler
BP - Drukvoeler
MB - Klemmenbord brander

SCHEMA (B)

Afstelling thermisch relais 8(A)p.4

Dit relais verhindert dat de motor verbrandt door een plotse verhoging van de absorptie bij afwe-zigheid van een fase.

- Als de motor op 400 V in ster is aangesloten, plaats de wijzer op "MIN".
- Als de motor op 230 V in driehoek is aangeslo-ten, plaats de wijzer op "MAX".

Ook al geeft de schaal van het thermisch relais de opgeslorpte stroom van de 400 V motor niet aan, toch is de bescherming verzekerd.

Nota

De brander RS 68-120/M BLU is bij het verlaten van de fabriek voorzien voor elektrische voeding 400 V. Indien de voeding 230 V is, de motoraan-sluiting (van ster naar driehoek) en de afstelling van het thermisch relais veranderen.

De brander RS 68-120/M BLU is gekeurd voor intermitterende werking. Dit betekent dat hij vol-gens de norm tenminste 1 maal om de 24 uur moeten stoppen, opdat de elektrische appara-tuur een controle van de eigen doeltreffendheid bij het starten kan uitvoeren. Normaal gespro-ken wordt de stilstand van de brander verzekerd door de afstandsschakelaar van de ketel.

Als dit niet zo is is het noodzakelijk om in serie met IN een tijdschakelaar aan te brengen die ervoor zorgt dat de brander tenminste 1 maal per 24 uur stopt.

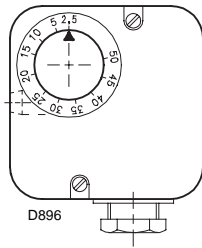
Deze brander is ook geschikt voor continu-wer-king indien hij wordt uitgerust met de brander-automaat Landis LGK 16.333 A27 (onderling verwisselbaar met de branderautomaat Landis LFL 1.333 van de brander).

OPGELET: De nulleider en de fase, op de elektrische voedingslijn, niet omwisselen.

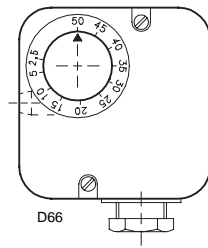
MIN. GASDRUKSCHAKELAAR

MAX. GASDRUKSCHAKELAAR

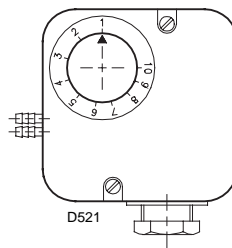
LUCHTDRUKSCHAKELAAR



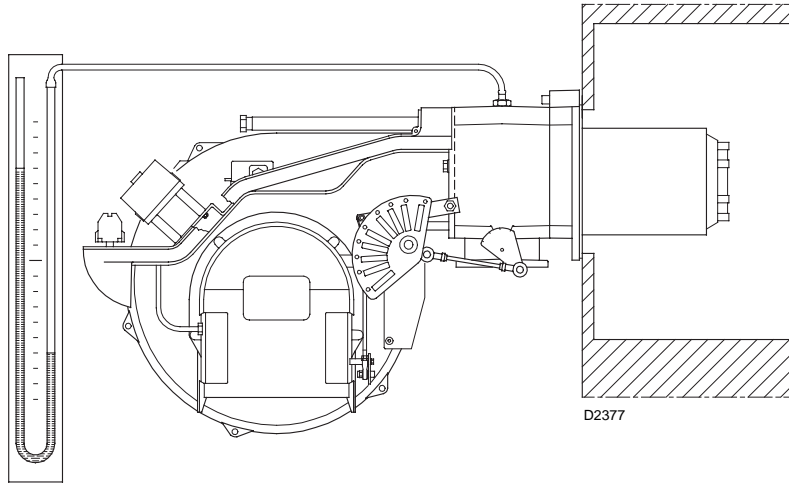
(A)



(B)

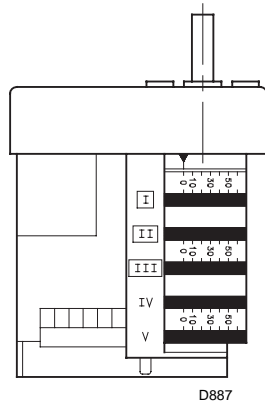


(C)

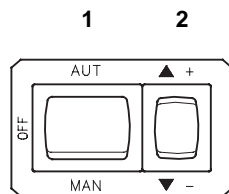


(D)

SERVOMOTOR



(E)



(F)

AFSTELLINGEN VOOR DE ONTSTEKING

De afstelling van de verbrandingskop, lucht en gas is reeds beschreven op blz. 8.

Andere nog uit te voeren afstellingen zijn:

- Open de handbediende kleppen voor de gasstraat.
- Stel de min. gasdrukschakelaar af op het begin van de schaal (A) (min. druk).
- Stel de max. gasdrukschakelaar af op het eind van de schaal (B) af.
- Stel de luchtdrukschakelaar af op het begin van de schaal (C) (min. druk).
- Ontlucht de gasleiding.
Het is aan te raden de ontsnapte lucht met een plastic slang buiten het gebouw te brengen tot men het gas ruikt.
- Monteer een U-manometer (D) op het gasdrukmeetpunt van de mof.
Deze dient om het max. brandervermogen bij benadering te meten door middel van de tabel op blz. 6.
- Parallel aan de elektromagnetische kleppen VR en VS twee lampjes of testers aansluiten om het juiste moment te zien waarop ze onder spanning komen. Deze handeling is niet nodig als beide elektromagnetische afsluiters voorzien zijn van een controlelampje dat de elektrische spanning aangeeft.

Alvorens de brander te ontsteken, is het raadzaam de gasstraat zodanig af te stellen dat de ontsteking plaatsvindt onder optimale veiligheidsomstandigheden d.w.z. met een zeer zwak gasdebiet.

SERVOMOTOR (E)

Il servomotore regola contemporaneamente la serranda dell'aria tramite la camma a profilo variabile e la farfalla del gas.

Compie una rotazione di 130° in 33 s.

Non modificare la regolazione fatta in fabbrica alle 5 camme di cui è dotato; solo controllare che esse siano come sotto riportato:

Nok I : 130°

Beperkt de wenteling tot het maximum. Bij werking van de brander op max. vermogen, dient de gassmoorklep helemaal open te zijn: 90°.

Nok II : 0°

Beperkt de wenteling tot het minimum. Als de brander niet werkt, moeten de luchtklep en de gassmoorklep gesloten zijn: 0°.

Nok III : 30°

Regelt de positie van ontsteking en het minimum vermogen.

Nok IV - V : gaat samen met nok III

STARTEN BRANDER

Sluit de afstandsbediening en zet de schakelaar 1)(F) in positie "MAN".

Zodra de brander start, de draairichting van de turbine van de ventilator controleren vanaf de vlamkijkvenster 13)(A)p.4.

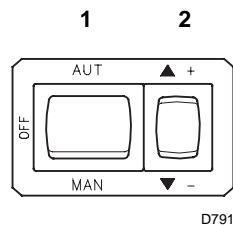
Controleer of de lampjes of de testers, aangesloten op de elektromagnetische kleppen, of de controlampjes op de elektro-magnetische kleppen zelf afwezigheid van spanning aangeven. Geven deze spanning aan, stop dan de brander **onmiddellijk** en controleer de elektrische verbindingen.

ONTSTEKING BRANDER

Na de onder het vorige punt beschreven handelingen te hebben uitgevoerd dient de brander aan te slaan. Als de motor start maar de vlam niet ontstoken wordt en de brander vergrendelt, de veiligheidsstop ontgrendelen en een nieuwe startpoging doen. Mocht er ook daarna geen ontsteking plaats vinden, dan kan het zijn dat het gas niet binnen de veiligheidstijd van 3 sec. de branderkop bereikt. Verhoog dan het gasdebiet bij de ontsteking (startdebiet).

De U-manometer (D) toont aan wanneer het gas de mof bereikt.

Na de ontsteking verdergaan met de volledige afstelling van de brander.



(A)

AFSTELLING BRANDER

Om een optimale afstelling van de brander te verkrijgen is het noodzakelijk de verbrandingsgassen te analyseren.

Ga in volgende volgorde te werk:

- 1 - Vermogen bij ontsteking;
- 2 - Vermogen max brander;
- 3 - Vermogen min brander;
- 4 - Tusseliggende vermogens;
- 5 - Luchtdrukschakelaar;
- 6 - Max. gasdrukschakelaar;
- 7 - Min. gasdrukschakelaar.

1 - VERMOGEN BIJ ONTSTEKING

Conform norm EN 676.

Branders met MAX. vermogen tot 120 kW

De ontsteking mag worden uitgevoerd op max. vermogen. Bijvoorbeeld:

- Max.werkingsvermogen: 120 kW
- Max. vermogen bij ontsteking: 120 kW

Branders met MAX. vermogen boven 120 kW

De ontsteking dient te worden uitgevoerd op een vermogen lager dan het max. werkingsvermogen.

Als het vermogen bij de ontsteking niet boven 120 kW gaat, is geen enkele berekening vereist. Als het vermogen bij de ontsteking daarentegen boven 120 kW ligt dan stelt de norm dat de waarde moet worden berekend in functie van de veiligheidstijd "ts" van de branderautomaat:

- Bij $t_s = 2s$ moet het vermogen bij de ontsteking gelijk aan of lager dan $1/2$ van het max. werkingsvermogen zijn.
- Bij $t_s = 3s$ moet het vermogen bij de ontsteking gelijk aan of lager dan $1/3$ van het max. werkingsvermogen zijn.

Voorbeeld: MAX. werkingsvermogen 600 kW.

Het vermogen bij de ontsteking moet gelijk zijn aan of lager dan:

- 300 kW met $t_s = 2 s$;
- 200 kW met $t_s = 3 s$.

Om het vermogen te meten bij de ontsteking:

- De stekker m/v 7)(A)p.4 op de kabel van de ionisatiesonde loskoppelen (de brander slaat aan en vergrendelt na de veiligheidstijd).
- 10 ontstekingen met daaropvolgende vergrendel-lingen uitvoeren.
- Op de teller de hoeveelheid verbrand gas aflezen.

Die hoeveelheid moet gelijk aan of lager dan het resultaat van volgende formule zijn:

$$\frac{\text{Nm}^3/\text{h}}{360} \text{ (max. debiet brander)}$$

360

Voorbeeld voor gas G 20 (10 kWh/Nm³):

Max. werkingsvermogen 600 kW

komt overeen met 60 Nm³/h.

Na 10 ontstekingen met vergrendeling, lezen wij op de teller een debiet af gelijk aan of lager dan:

$$60 : 360 = 0,166 \text{ Nm}^3$$

2 - VERMOGEN MAX

Het max. vermogen wordt gekozen binnen het op blz. 5 aangegeven werkingsveld.

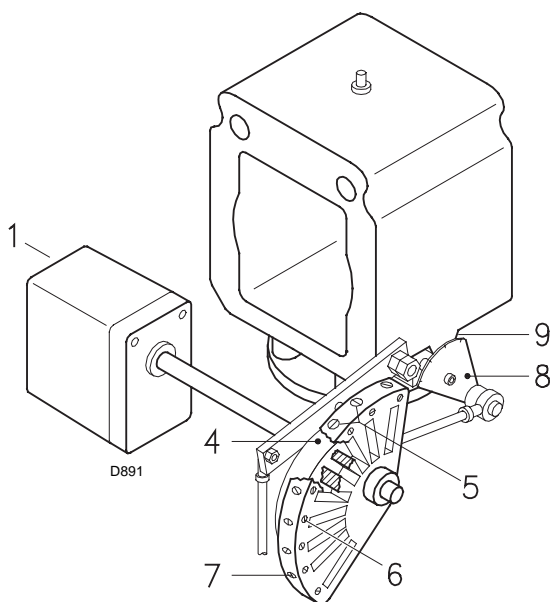
In de voorafgaande beschrijving, werkt de brander op max. vermogen. Druk daarna op de drukknop 2) (A) "verhogen vermogen" en houdt de knop ingedrukt tot de servomotor de luchtklep en de gasvlinderklep opent.

Afstelling van het gas

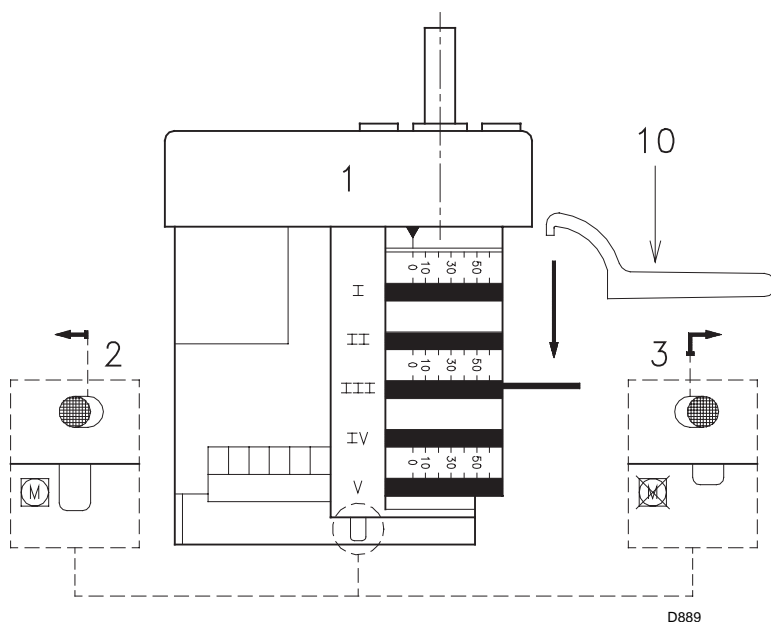
Meet het gasdebiet bij de gasmeter.

Als aanwijzing kan deze worden afgeleid uit de tabellen op blz. 6, het is voldoende de gasdruk op de U-manometer af te lezen, zie fig. (D) op blz. 13 en de aanwijzingen van blz. 6 op te volgen.

- Als het gasdebiet moet verkleinen verlaag de gasdruk aan de uitgang. Als de druk al op het min. staat, sluit dan de regelklep VR een beetje.
- Als het gasdebiet moet stijgen, verhoog de gasdruk aan de uitgang van de regelaar.



(A)



(B)

- 1 Servomotor
- 2 Servomotor 1) - Nok 4): geblokkeerd
- 3 Servomotor 1) - Nok 4): niet geblokkeerd
- 4 Nok met variabel profiel
- 5 Schroeven voor het regelen van het beginprofiel
- 6 Schroeven voor blokkeren van afstelling
- 7 Schroeven voor het regelen van het eindprofiel
- 8 Gegradueerde sector gassmoorklep
- 9 Index van de gegradueerde sector 8
- 10 Pen voor afstelling nok III

Afstelling van de lucht

Verplaats progressief het eindprofiel van de nok 4)(A) door middel van de schroeven 7).

- Om het luchtdebiet te verhogen de schroeven aandraaien.
- Om het luchtdebiet te verlagen de schroeven losdraaien.

3 - VERMOGEN MIN

Het min. vermogen wordt gekozen binnen het werksveld aangegeven op blz. 5.

Druk op de drukknop 2(A)p.14 "verlagen vermogen" en houdt de knop ingedrukt tot de servomotor de luchtklep sluit alsook de gasvlinderklep tot 20° (fabrieksafstelling).

Afstelling van het gas

Meet het gasdebiet aan de gasmeter.

- Wanneer het verlaagd moet worden, de hoek van nok III (B) een beetje verkleinen met kleine opeenvolgende verplaatsingen, dat wil zeggen van hoek 20° naar 18° , 16°....
 - Indien nodig, het debiet verhogen door licht op de drukknop "verhogen vermogen" 2(A)p.14 te drukken (de gasvlinderklep met 10°-15° openen), de hoek van nok III (B) vergroten met kleine, opeenvolgende bewegingen d.w.z. van hoek 20° naar 22° - 24°.... brengen
- De drukknop "verlagen vermogen" indrukken tot de servomotor in de stand van minimum opening komt te staan en dan het gasdebiet meten.

N.B.

De servomotor volgt de afstelling van de nok III alleen wanneer men de hoek verkleint. Indien het nodig is om de hoek van de nok te vergroten, dan moet eerst de hoek van de servomotor worden vergroot met de knop "verhogen vermogen". Daarna de hoek van nok III verhogen en daarna de servomotor opnieuw in de stand van MIN. vermogen brengen met de knop "verlagen vermogen".

Voor eventuele afstelling van nok III, vooral voor kleine verplaatsingen, kunt u de pen 10)(B) gebruiken die met een magneet vastzit onder de servomotor.

Afstelling van de lucht

Varieer progressief het beginprofiel van de nok 4)(A) door middel van de schroeven 5).

Indien mogelijk, de eerste schroef niet vastdraaien: deze schroef zorgt immers voor de volledige sluiting van de luchtklep.

4 - TUSSENLIJGENDE VERMOGENS

Afstelling van het gas

Er zijn geen afstellingen nodig.

Afstelling van de lucht

De drukknop 2)(A) p.14 "verhogen vermogen" licht indrukken zodat de servomotor 15° draait. De schroeven afstellen om een optimale verbranding te bekomen. Op dezelfde manier te werk gaan voor de andere schroeven. Zorg ervoor dat de wijziging van de nok zeer geleidelijk aan gebeurt.

De brander afzetten, door op de schakelaar 1)(A)p.14 te drukken, stand UIT, de nok 4)(A) van de servomotor deblokken door de drukknop 3) (B) in te drukken en naar rechts te schuiven. Controleer meerdere malen of de beweging soepel en zonder schokken verloopt door de nok 4) manueel vooruit en achteruit te draaien.

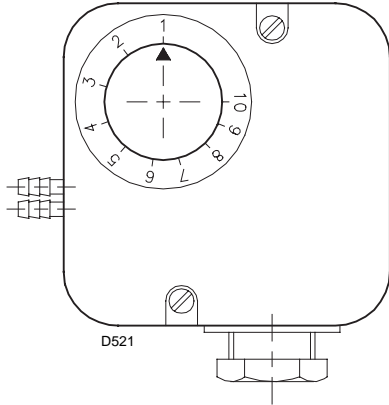
De nok 4) terug blokkeren op de servomotor, door de drukknop 2)(B) naar links te schuiven. Let erop dat de schroeven van de uiteinden van de nok niet worden verplaatst voor de opening van de klep in MIN. en MAX. vermogen.

N.B.

Na het afstellen van de vermogens MAX - MIN - en tussenliggende, de ontsteking opnieuw controleren: deze dient een geluidsniveau te hebben dat gelijk is aan die van de volgende werking. Als er schokken optreden, dan het debiet bij de ontsteking verlagen.

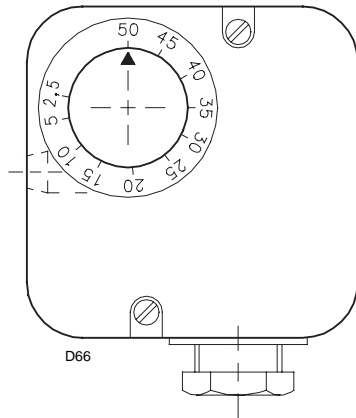
Zodra de afstelling voltooid is, de nok vastmaken met de schroeven 6)(A).

LUCHTDRUKSCHAKELAAR 14)(Ap. 4



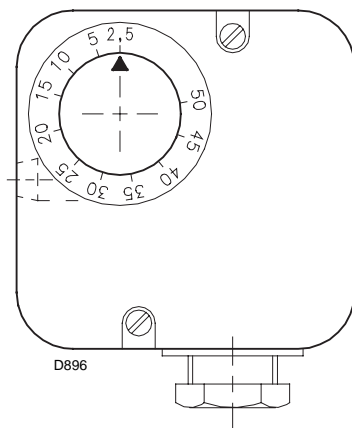
(A)

MAX. GASDRUKSCHAKELAAR 4)(A)p. 4

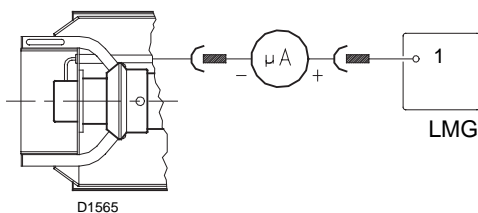


(B)

MIN. GASDRUKSCHAKELAAR 7)(B)p. 9



(C)



(D)

5 - LUCHTDRUKSCHAKELAAR (A)

De regeling van de luchtdrukschakelaar uitvoeren nadat alle andere branderafstellingen gedaan zijn, met de luchtdrukschakelaar afgesteld op het begin van de schaal (A).

Met de brander in werking op MIN. vermogen, de regeldruk verhogen door de daartoe voorziene knop langzaam met de klok mee te draaien tot de brander vergrendelt.

Daarna de knop met 20% van de afgestelde waarde terugdraaien. De brander opnieuw opstarten en controleren of de opstart normaal verloopt.

Als de brander opnieuw vergrendelt, de knop nog een klein beetje terugdraaien, tegen de klok in.

Opgelet: Conform de norm moet de luchtdrukschakelaar beletten dat de luchtdruk daalt tot minder dan 80% van de instelwaarde en dat het CO-gehalte in de verbandingsgassen boven 1% (10.000 ppm) ligt.

Breng om dit te controleren een rookgasanalyzer in de leiding, sluit traag de aanzuigopening van de ventilator (b.v. met een kartonnetje) en ga na of de brander vergrendelt alvorens het CO-gehalte in de verbrandingsgassen 1% overschrijdt.

De geïnstalleerde luchtdrukschakelaar is van het differentieeltype als hij verbonden is met 2 leidingen. Als tijdens de voorventilatie de luchtdrukschakelaar door een sterke tegendruk in de verbrandingskamer niet omschakelt, dan kan de omschakeling worden bewerkstelligd door een 2de leiding te installeren tussen de luchtdrukschakelaar en de aanzuigopening van de ventilator. Op die manier zal de luchtdrukschakelaar werken als een differentieelschakelaar.

Opgelet: Het gebruik van een differentieel luchtdrukschakelaar is enkel toegelaten bij industriële toepassingen en als de nationale normen toelaten dat de luchtdrukschakelaar enkel de werking van de ventilator controleert, zonder grenswaarden voor het CO-gehalte.

6 - MAX. GASDRUKSCHAKELAAR (B)

De max. gasdrukschakelaar instellen nadat alle andere branderafstellingen zijn uitgevoerd, met de max. gasdrukschakelaar afgesteld op het eind van de schaal (B).

Terwijl de brander op max. vermogen werkt, de druk van de regeling verminderen door zachtjes en tegen de wijzers in te draaien aan de regelpen, tot de brander vergrendelt.

Daarna de regelpen met 2 mbar wijzerszin draaien en de opstart van de brander herhalen. Als de brander opnieuw vergrendelt, nog met 1 mbar draaien in wijzerszin.

7 - MIN. GASDRUKSCHAKELAAR (C)

De regeling van de min. gasdrukschakelaar uitvoeren nadat alle andere branderafstellingen gedaan zijn met de gasdrukschakelaar afgesteld op het begin van de schaal (C).

Met de brander in werking op max. vermogen, de regeldruk verhogen door de daartoe voorziene knop langzaam met de klok mee te draaien tot de brander vergrendelt.

Daarna 2 mbar terugdraaien. De brander opnieuw opstarten en controleren of de opstart normaal verloopt.

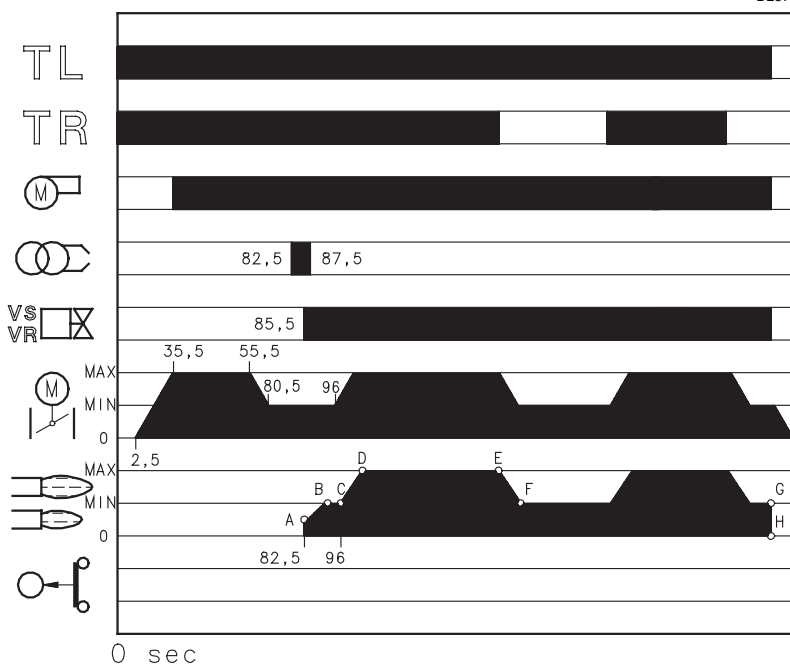
Als de brander opnieuw vergrendelt, de knop opnieuw 1 mbar terugdraaien tegen de wijzers van de klok in.

VLAMBEWAKING (D)

De brander heeft een ionisatiesysteem om de aanwezigheid van de vlam te controleren. De goede werking van de branderautomaat vereist een min. stroom van 4 µA. De brander levert echter een veel hogere stroom op, zodat geen enkele controle vereist is. Wil men de ionisatiestroom toch meten, ontkoppel de m/v stekker 7)(A)p.4 op de kabel van de ionisatie-sonde en schakel een microampèremeter voor gelijkstroom met 100 µA aan op het einde van de schaal. Let op de polariteit.

NORMALE ONTSTEKING
(n° = seconden vanaf het ogenblik 0)

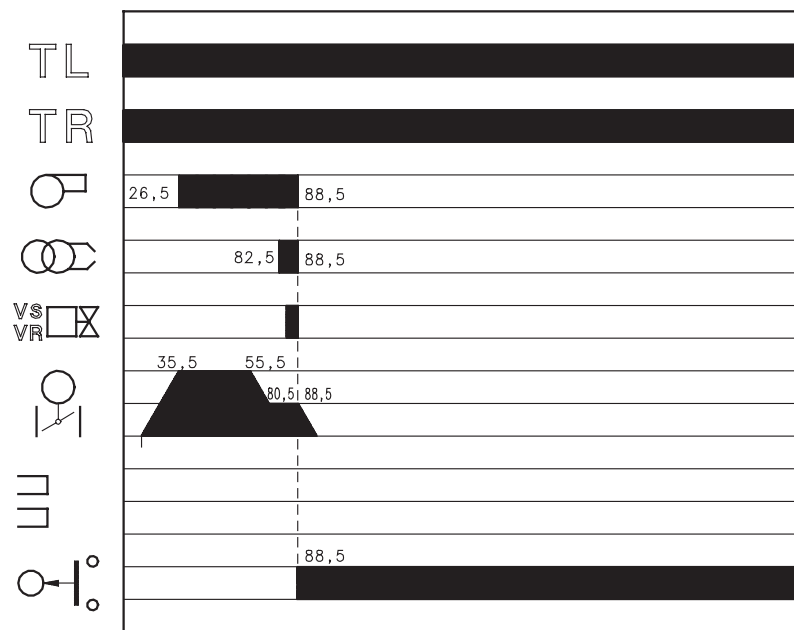
D2379



(A)

BRANDER ONTSTEekt NIET

D2380



(B)

WERKING BRANDER

START BRANDER (A)

- 0s: Sluiting afstandsbesturing (thermostaat) TL.
- 2,5s: Start servomotor: hij draait naar rechts met 130°, tot het contact op nok I (E)p.13 in werking treedt. De luchtklep gaat over naar stand voor MAX. vermogen.
- 35,5s: Het startprogramma van de relais begint. Start van de motor van de ventilator. Voorventilatiefase met luchtdebiet voor MAX. vermogen. Duurtijd 20 s.
- 55,5s: De servomotor draait naar links, tot de ingestelde hoek op nok III (E)p.13 voor het MIN. vermogen.
- 80,5s: De luchtklep en de gassmoorklep staan in de positie voor het MIN. vermogen, (met nok III (E)p.13 op 30°).
- 82,5s: Vonk aan de ontstekingselektrode.
- 85,5s: De elektromagnetische veiligheidsafsluiter VS en de elektromagnetische regelklep VR gaan open, snelle opening. De vlam ontsteekt bij een laag vermogen, punt A. Het debiet neemt vervolgens geleidelijk toe, trage opening van de elektromagnetische regelklep VR, tot het MIN. vermogen, punt B.
- 87,5s: Doven van de vonk.
- 96s: Einde van de startfase.

TIJDENS WERKING (A)

Brander zonder vermogenregelaar RWF40

Na de startfase gaat de regeling van de servomotor over op de thermostaat TR die de druk of de temperatuur in de ketel controleert, punt C. (De elektrische branderautomaat zet in ieder geval de controle van de vlam aanwezigheid en van de correcte stand van de luchtdrukschakelaar verder).

- Als de temperatuur of de druk te laag is en de thermostaat TR dus gesloten is, dan verhoogt de brander progressief het vermogen tot de MAX. waarde (zonde C-D).
- Als de temperatuur of de druk daarna stijgt tot opening van de TR, dan verlaagt de brander geleidelijk aan het vermogen tot de MIN. waarde, (zonde E-F). En zo verder.
- De brander komt tot stilstand, wanneer minder warmte gevraagd wordt dan die geleverd door de brander op MIN. vermogen, zone G-H. De thermostaat TL gaat open en de servomotor zakt terug naar de 0° hoek begrensd door het contact met nok II (E)p.13. De luchtklep sluit volledig om zoveel mogelijk thermische verliezen te voorkomen.

Bij elke wijziging in het vermogen, zorgt de servomotor voor automatische aanpassing van het gasdebiet (gasvlinderklep) en het luchtdebiet (klep ventilator).

Brander met vermogenregelaar RWF40

Zie de handleiding bij de regelaar.

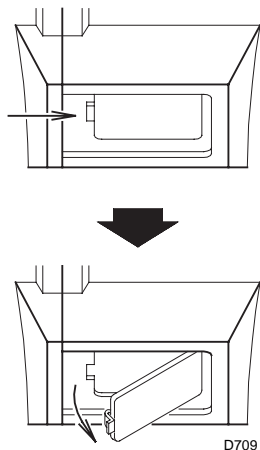
GEBREK AAN VLAMONTSTEKING (B)

Bij gebrek aan vlamontsteking, vergrendelt de brander binnen 3 sec na opening van de gasklep en 122 sec na sluiting van de TL. Het controlelampje op de branderautomaat brandt.

HET UITGAAN VAN DE BRANDER IN WERKING

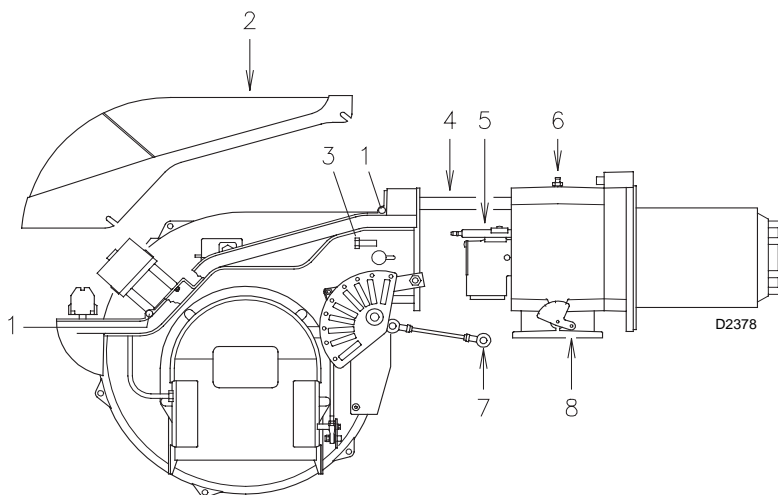
Als de vlam per ongeluk tijdens de werking dooft dan vergrendelt de brander binnen 1 sec.

VLAMKIJKVENSTER



(A)

BRANDER OPENEN



(B)

EINDCONTROLES (met brander in werking)

- Maak een draad van de min. gasdrukschakelaar los:
- Open de afstandsbediening TL:
- Open de afstandsbediening TS: de brander moet stoppen
- Maak de gemeenschappelijke draad P van de max. gasdrukschakelaar los:
- Maak de gemeenschappelijke draad P van de luchtdrukschakelaar los:
- Maak de draad van de ionisatiesonde los: de brander moet vergrendelen
- Controleer of de blokkeringen van de regelmechanismen goed zijn aangedraaid.

ONDERHOUD

Verbranding

Om een optimale afstelling van de brander te bekomen, moet u de uitstoot van de verbrandingsgassen analyseren aan de uitgang van de ketel. Indien u grote verschillen waarneemt t.o.v. de vorige controle, dan dient u extra aandacht te besteden aan deze punten bij het onderhoud.

Gaslekken

Controleer of er geen gaslekken zijn op de leiding gasteller-brander.

Gasfilter

Vervang, indien nodig, de vuile gasfilter.

Vlamkijkvenster

Reinig het glaasje van het vlamkijkvenster (A).

Branderkop

Open de brander en controleer of alle delen van de branderkop onbeschadigd zijn, niet vervormd zijn door de hoge temperatuur, vrij van onzuiverheden afkomstig uit de omgeving, en in de juiste stand staan. In geval van twijfel de elleboog 5)(B) demonteren.

Servomotore

De nok 4)(A)p.15 van de servomotor losmaken door de drukknop 3)(B)p.15 in te drukken en naar rechts te schuiven. Controleer meerdere malen of de beweging soepel verloopt door de nok manueel voorruit en achterruit te draaien. De nok terug blokkeren op de servomotor, door de drukknop 2)(B) p.15 naar links te schuiven.

Brander

Controleren of er geen overdreven slijtages zijn of loszittende schroeven in de beweegmechanismen die de luchtklep en de gassmoorklep aansturen. De schroeven van de kabels aan het klemmenbord van de brander moeten eveneens stevig aangedraaid zijn.

Maak de brander aan de buitenkant schoon, vooral de gewrichten en de nok 4)(A)p. 15.

Verbranding

De brander opnieuw afstellen indien de verbrandingswaarden die u bij het begin van het onderhoud vond niet voldoen aan de geldende normen of niet overeenstemmen met een goede verbranding.

Noteer de nieuwe waarden in een rapport. Zij kunnen van nut zijn voor latere controles.

BRANDER OPENEN (B):

- Schakel de spanning uit.
- Verwijder de 4 schroef 1) en de kap 2).
- Maak het gewricht 7) los van de gegra-
dueerde sector 8).
- Monteer de twee standaard geleverd verleng-
stukken voor de glijstangen 4) (modellen met
branderkop 390 mm).
- Verwijder de schroef 3) en trek de brander
langs de glijstangen 4) ongeveer 100 mm.
naar achteren. Ontkoppel de voeler- en elek-
trodekabels en trek de brander volledig naar
achteren.

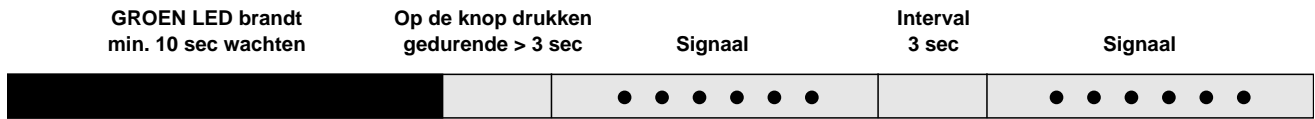
Op dit punt kunt u de gasverdeler 5) verwijderen, na verwijdering van de schroef 6).

BRANDER SLUITEN (B):

- Duw de brander tot ongeveer 100 mm van de
mof.
- De kabels aanbrengen en de brander laten
glijden tot aan de aanslag.
- De schroeven 3) aanbrengen, de voeler- en
electrodekabels voorzichtig naar buiten gelei-
den tot ze enigzins gespannen staan.
- Het gewricht 7) vastmaken aan de gegra-
dueerde sector 8).
- De twee verlengstukken van de geleiders 4)
demonteren.

NORMALE WERKING / VLAMDETECTIE

De controledoos heeft ook nog een tweede evaluatiefunctie (correcte werking) (signalisatie: **GROEN LED** brandt constant). Om gebruik te maken van deze functie, wacht minimum 10 seconden na de ontsteking van de brander en druk op de knop van de controledoos gedurende min. 3 sec. Zodra u de knop loslaat, begint de GROENE LED te knipperen zoals aangegeven op het volgende schema.



De led pulseert met een frequentie van 1 signaal per 3 sec. Het aantal pulsen geeft de tijd weer waarna een stabiel vlamsignaal verkregen wordt van de ionisatiesonde, na opening van de gaskleppen, zoals in de tabel hieronder.

SIGNAAL	TIJD VLAMSIGNAAL
1x knipperen ●	0.4 s
2x knipperen ● ●	0.8 s
6x knipperen ● ● ● ● ● ●	2.8 s

Deze informatie wordt aangepast bij elke start van de brander. Na het inlezen van de informatie, volstaat het om kort op de knop van de controledoos te drukken zodat de brander de startcyclus herbegint.

OPGELET
De ontsteking wordt vertraagd als de wachttijd > 2 sec. Controleer de afstelling van de hydraulische rem op de gasklep alsook de afstelling van de luchtklep en de verbrandngskop.



RIELLO S.p.A.
Via degli Alpini 1
I - 37045 Legnago (VR)
Tel.: +39.0442.630111 Fax: +39.0442.630375
[http:// www.rielloburners.com](http://www.rielloburners.com)