

## **Bruciatori di gas ad aria soffiata**

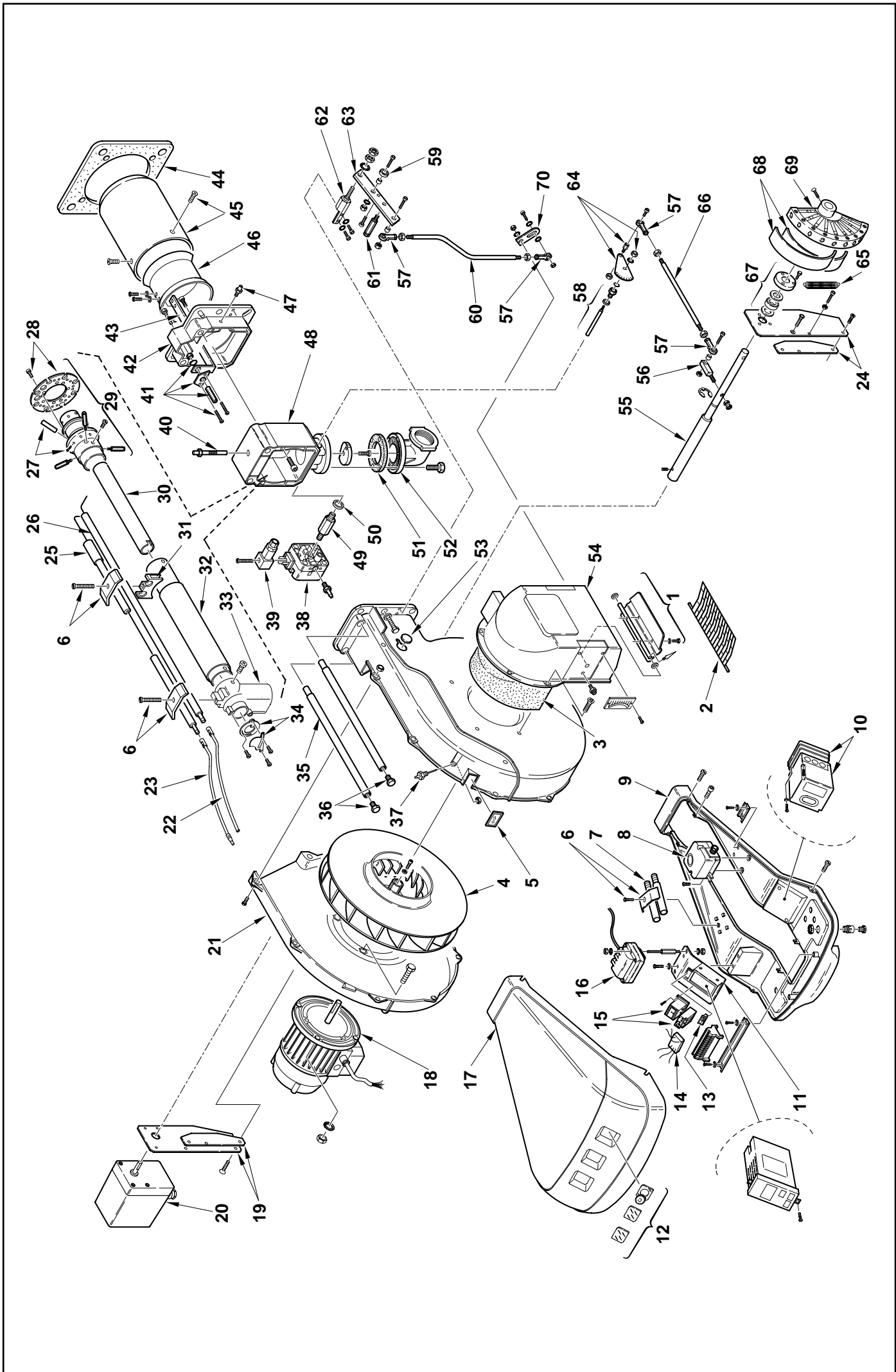
## **Blown gas burners**

## **Brûleurs gaz à air soufflé**

## **Gebläse-Gasbrenner**

Funzionamento bistadio progressivo o modulante  
Progressive two-stage or modulating operation  
Fonctionnement à 2 allures progressives ou modulant  
Gleitend-zweistufiger oder modulierender Betrieb

COD.	MOD.	TYP.
<b>3787010</b>	<b>RS 70/M</b>	<b>828 T1</b>
<b>3787011</b>	<b>RS 70/M</b>	<b>828 T1</b>
<b>3787210</b>	<b>RS 100/M</b>	<b>829 T1</b>
<b>3787211</b>	<b>RS 100/M</b>	<b>829 T1</b>
<b>3787410</b>	<b>RS 130/M</b>	<b>830 T1</b>
<b>3787411</b>	<b>RS 130/M</b>	<b>830 T1</b>



N. COD.	828 T1		829 T1		830 T1		DESCRIZIONE	DESCRIPTION	DESCRIPTION	BESCHREIBUNG	MATICOLA BRUCIATORE BURNER SERIAL NUMBER MATRICULE BRULEUR BRENNER KENN-NUMMER
	3787010	3787011 *	3787210	3787211 *	3787410	3787411 *					
1	3003948	•	•	•	•	•	GRUPPO SERRANDA	AIR DAMPER ASSEMBLY	GROUPE VOLET AIR	LUFTKLAPPE	
2	3003949	•	•	•	•	•	PROTEZIONE	GRID	PROTECTION	SCHUTZGITTER	
3	3003952	•	•	•	•	•	FONOASSORBENTE	SOUND DAMPING	INSONORISANT	GERÄUSCHDÄMMUNG	
4	3003955	•	•	•	•	•	GIRANTE	FAN	TURBINE	GEBLÄSERAD	
4	3003964	•	•	•	•	•	GIRANTE	FAN	TURBINE	GEBLÄSERAD	
4	3003965	•	•	•	•	•	GIRANTE	FAN	TURBINE	GEBLÄSERAD	
5	3003763	•	•	•	•	•	VISORE	INSPECTION WINDOW	VEUSEUR	SICHTFENSTER	
6	3003409	•	•	•	•	•	CAVALLOTTO	U BOLT	CAVALIER	BÜGELBOLZEN	
7	3003956	•	•	•	•	•	PROLUNGA PERNO	BAR EXTENSION	RALLONGE DE GLISSIERE	VERLÄNGERUNG	
8	3007444	•	•	•	•	•	PRESSOSTATO ARIA	AIR PRESSURE SWITCH	PRESSOSTAT AIR	LUFTDRUCKWÄCHTER	
9	3012008	•	•	•	•	•	MENSOLA	BASE PLATE	PLAQUE DE SUPPORT	GRUNDPLATTE	
10	3006090	•	•	•	•	•	APPARECCHIATURA	CONTROL BOX	BOITE DE CONTROLE	STEUERGERÄT	
11	3012343	•	•	•	•	•	SUPPORTO	SUPPORT	SUPPORT	HALTER	
12	3003962	•	•	•	•	•	VETRINO	VIEWING PORT	REGARD	SCHAUGLAS	
13	3012080	•	•	•	•	•	INTERRUITTORE	SWITCH	INTERRUPTEUR	SCHALTER	
14	3012155	•	•	•	•	•	FILTRO ANTIDISTURBO	DEGLITCHER	FILTRE	ENTSTÖRER	
15	3003959	•	•	•	•	•	AVVIATORE	STARTER	DEMARREUR	ANLASSER	
15	3003960	•	•	•	•	•	AVVIATORE	STARTER	DEMARREUR	ANLASSER	
15	3003961	•	•	•	•	•	AVVIATORE	STARTER	DEMARREUR	ANLASSER	
16	3003847	•	•	•	•	•	TRASFORMATORE	TRANSFORMER	TRANSFORMATEUR	ZÜNDTRANSFORMATOR	
17	3013119	•	•	•	•	•	COFANO	COVER	COFFRET	VERKLEIDUNG	
18	3003966	•	•	•	•	•	MOTORE	MOTOR	MOTEUR	MOTOR	
18	3003967	•	•	•	•	•	MOTORE	MOTOR	MOTEUR	MOTOR	
18	3003968	•	•	•	•	•	MOTORE	MOTOR	MOTEUR	MOTOR	
19	3012344	•	•	•	•	•	PIASTRA	ANCHOR PLATE	PLATINE DE BLOPAGE	ARRETIERPLATTE	
20	3012345	•	•	•	•	•	SERVOMOTORE	SERVOMOTOR	SERVOMOTEUR	STELLMOTOR	
21	3012012	•	•	•	•	•	GUSCIO	HALF-SHELL	COUVERCLE	HAUBE	
22	3012043	•	•	•	•	•	COLLEGAMENTO PER SONDA	PROBE LEAD	CONNEXION POUR SONDE	VERBINDUNG FÜR SONDE	
23	3003795	•	•	•	•	•	COLLEGAMENTO PER ELETTRODO	H.T. LEAD	CONNEXION POUR ELECTRODE	VERBINDUNG FÜR ELEKTRODE	
24	3012346	•	•	•	•	•	PIASTRA	ANCHOR PLATE	PLAQUE	GRUNDPLATTE	
25	3012015	•	•	•	•	•	ELETTRODO	ELECTRODE	ELECTRODE PORCELAINE	ELEKTRODE	
25	3012016	•	•	•	•	•	ELETTRODO	ELECTRODE	ELECTRODE PORCELAINE	ELEKTRODE	
25	3012017	•	•	•	•	•	ELETTRODO	ELECTRODE	ELECTRODE PORCELAINE	ELEKTRODE	
25	3012018	•	•	•	•	•	ELETTRODO	ELECTRODE	ELECTRODE PORCELAINE	ELEKTRODE	
26	3012175	•	•	•	•	•	SONDA	PROBE	SONDE	FÜHLER	
26	3012178	•	•	•	•	•	SONDA	PROBE	SONDE	FÜHLER	
26	3012179	•	•	•	•	•	SONDA	PROBE	SONDE	FÜHLER	
27	3012023	•	•	•	•	•	TUBETTO	TUBE	TUYAU	RÖHRCHEN	
27	3012024	•	•	•	•	•	TUBETTO	TUBE	TUYAU	RÖHRCHEN	
27	3012025	•	•	•	•	•	TUBETTO	TUBE	TUYAU	RÖHRCHEN	
28	3012026	•	•	•	•	•	DISCO	DISC	DISQUE	SCHEIBE	
28	3012027	•	•	•	•	•	DISCO	DISC	DISQUE	SCHEIBE	
29	3012028	•	•	•	•	•	DISTRIBUTORE	GAS HEAD	DISTRIBUTEUR	GASVERTEILER	

\* = Versione Testa Lunga - Long Combustion Head Version - Version Tête Longue - Langer Brennkopf Ausführung

N. COD.	828 T1		829 T1		830 T1		DESCRIZIONE	DESCRIPTION	BESCHREIBUNG	MATICOLA BRUCIATORE BURNER SERIAL NUMBER MATRICULE BRULEUR BRENNER KENN-NUMMER
	3787010	3787011 *	3787210	3787211 *	3787410	3787411 *				
29	3012029						DISTRIBUTORE	DISTRIBUTEUR	GASVERTEILER	
29	3012030						DISTRIBUTORE	DISTRIBUTEUR	GASVERTEILER	
30	3012031	•				•	TUBO INTERNO	TUYAU INTERIEUR	INNERER ROHR	
30	3012032		•				TUBO INTERNO	TUYAU INTERIEUR	INNERER ROHR	
30	3012033			•			TUBO INTERNO	TUYAU INTERIEUR	INNERER ROHR	
30	3012034						TUBO INTERNO	TUYAU INTERIEUR	INNERER ROHR	
30	3012035					•	TUBO INTERNO	TUYAU INTERIEUR	INNERER ROHR	
30	3012036						TUBO INTERNO	TUYAU INTERIEUR	INNERER ROHR	
31	3012193					•	SUPPORTO	SUPPORT	HALTER	
32	3012038	•					TUBO ESTERNO	TUYAU EXTERIEUR	AUSSERER ROHR	
32	3012039					•	TUBO ESTERNO	TUYAU EXTERIEUR	AUSSERER ROHR	
32	3012040					•	TUBO ESTERNO	TUYAU EXTERIEUR	AUSSERER ROHR	
32	3012041						TUBO ESTERNO	TUYAU EXTERIEUR	AUSSERER ROHR	
33	3012042	•				•	GOMITO	COUDE	SCHLITTEN	
34	3012014	•				•	GHIERA	DISQUE	STELLRING	
35	3012013	•				•	PERNO	GLISSIERE	BOLZEN	
36	3003481	•				•	VITE	VIS	SCHRAUBE	
37	3003891	•				•	RACCORDO	MAMELON	NIPPEL	
38	3003660	•				•	PRESSOSTATO GAS	PRESSOSTAT GAS	GASDRUCKWÄCHTER	
39	3012347	•				•	PRESA	PRISE	STECKBUCHSE	
40	3012049	•				•	VITE	VIS	SCHRAUBE	
41	3003974	•				•	GRUPPO REGOLATORE	GROUPE OBTURATION	DRUCKREGULIERUNG	
42	3003975	•				•	FRONTONE	FACADE	VORDERTEIL	
42	3003976	•				•	FRONTONE	FACADE	VORDERTEIL	
43	3012051	•				•	SQUADRETTA	EQUERRE-SUPPORT	HALTER	
43	3012052						SQUADRETTA	EQUERRE-SUPPORT	HALTER	
43	3003979					•	SQUADRETTA	EQUERRE-SUPPORT	HALTER	
43	3003980						SQUADRETTA	EQUERRE-SUPPORT	HALTER	
43	3012053					•	SQUADRETTA	EQUERRE-SUPPORT	HALTER	
43	3012054						SQUADRETTA	EQUERRE-SUPPORT	HALTER	
44	3003991	•				•	SCHERMO	ECRAN THERMIQUE	FLANSCHDICHTUNG	
45	3003987	•				•	IMBUTO FIAMMA	EMBOUT GUEULARD	FLAMMENROHR	
45	3003988					•	IMBUTO FIAMMA	EMBOUT GUEULARD	FLAMMENROHR	
45	3012055					•	IMBUTO FIAMMA	EMBOUT GUEULARD	FLAMMENROHR	
45	3012056						IMBUTO FIAMMA	EMBOUT GUEULARD	FLAMMENROHR	
45	3012057					•	IMBUTO FIAMMA	EMBOUT GUEULARD	FLAMMENROHR	
45	3012058					•	IMBUTO FIAMMA	EMBOUT GUEULARD	FLAMMENROHR	
46	3003983	•				•	OTTURATORE	OBTURATEUR	SCHIEBER	
46	3003984					•	OTTURATORE	OBTURATEUR	SCHIEBER	
47	3003322	•				•	RACCORDO	MAMELON	NIPPEL	
48	3012050	•				•	MANICOTTO	MANCHON	GASANSCHLUSS	
49	3003864	•				•	RACCORDO	MAMELON	NIPPEL	
50	3007166	•				•	GUARNIZIONE	RONDELLE	METALLDICHTUNG	
51	3005482	•				•	GUARNIZIONE	RONDELLE	FLANSCHDICHTUNG	

\* = Versione Testa Lunga - Long Combustion Head Version - Version Tête Longue - Langer Brennkopf Ausführung

N.	COD.	828T1				829 T1				830 T1				MATRICOLA BRUCIATORE BURNER SERIAL NUMBER MATRICULE BRULEUR BRENNER KENN-NUMMER		
		3787010	3787011	3787210	3787211	3787410	3787411	*	*	3787010	3787011	3787210	3787211		3787410	3787411
		DESCRIZIONE	DESCRIPTION	DESCRIPTION	DESCRIPTION	BESCHREIBUNG										
52	3006803	FLANGIA E GOMITO	FLANGE AND ELBOW			ANSCHLUSSFLANSCHGAS										
53	3003996	TAPPO	PLUG			SCHRAUBSTÖPSEL										
54	3012348	BOCCA D'ASPIRAZIONE	AIR INTAKE			ANSAUGÖFFNUNG										
55	3012349	ALBERO	SHAFT			WELLE										
56	3012350	LEVA	LEVER			HEBEL										
57	3006098	SNODO SFERICO	PIN JOINT			KUGELGELENK										
58	3012059	ALBERO MANICOTTO	BUTTERFLY VALVE SHAFT			SPINDEL GASDROSSEL										
59	3003841	CUSCINETTO	BEARING			LAGER										
60	3012351	TIRANTE	TIE ROD			GESTÄNGE										
61	3012352	PERNO	SCREW			HOHLKERNSCHRAUBE										
62	3012353	PERNO	SCREW			HOHLKERNSCHRAUBE										
63	3012354	LEVA	LEVER			HEBEL										
64	3012355	QUADRANTE	GRADUATE SECTOR			SKALENSEGMENT										
65	3012356	MOLLA	SPRING			FEDER										
66	3012060	TIRANTE	TIE ROD			GESTÄNGE										
67	3012357	CUSCINETTO	BEARING			LAGER										
68	3006097	MOLLA PER CAMMA	FLAT SPRING			KURVENBAND										
69	3012358	CAMMA COMPLETA	CAM ASSEMBLY			VERBUNDREGLER										
70	3012359	LEVA	LEVER			HEBEL										

\* = Versione Testa Lunga - Long Combustion Head Version - Version Tête Longue - Langer Brennkopf Ausführung







RIELLO S.p.A.  
Via degli Alpini 1  
I - 37045 Legnago (VR)  
Tel.: +39.0442.630111 Fax: +39.0442.22378  
[http:// www.riello.it](http://www.riello.it)