

Bruciatori di gas ad aria soffiata

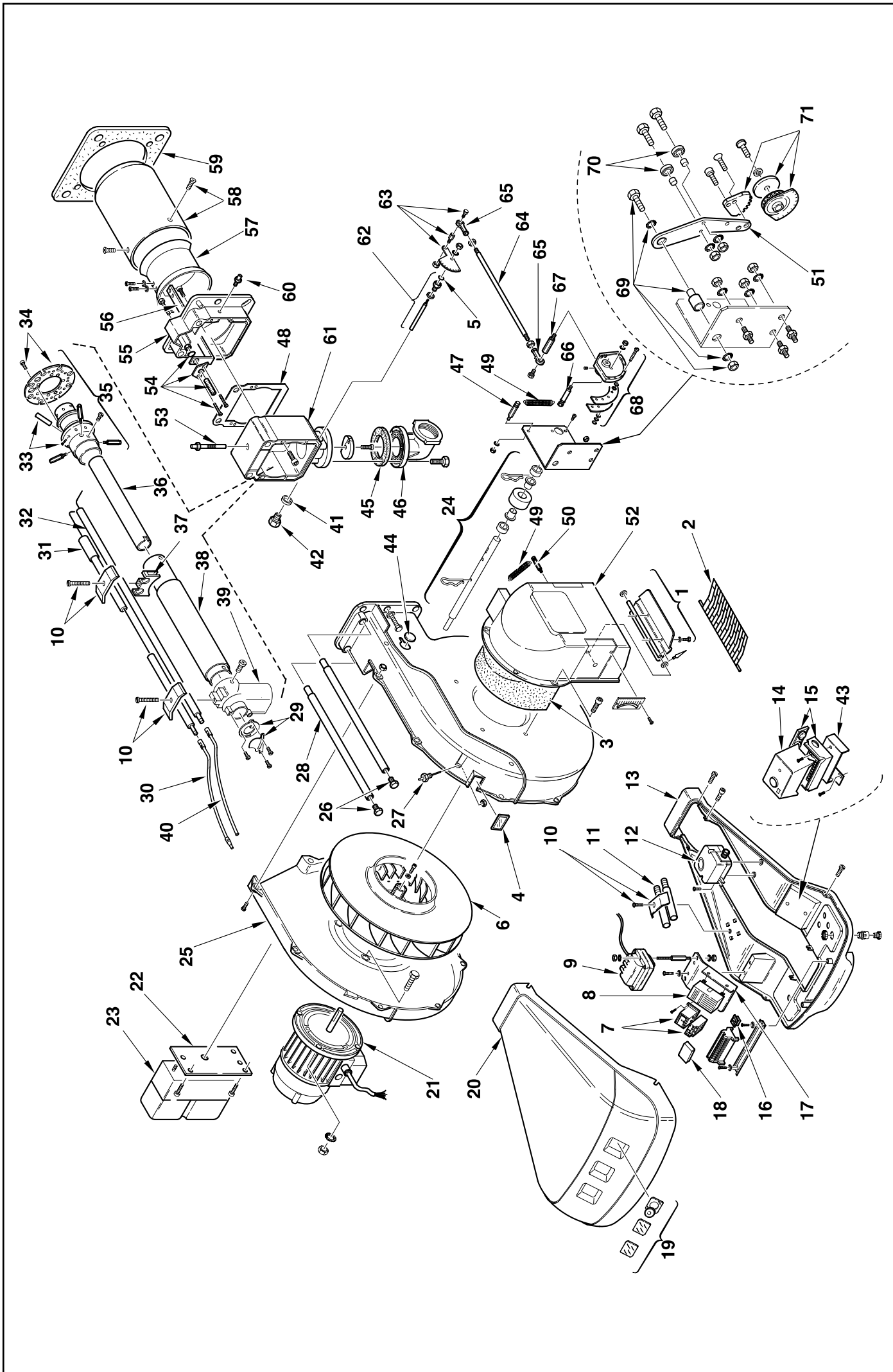
Blown gas burners

Brûleurs gaz à air soufflé

Gebläse-Gasbrenner

Funzionamento bistadio
Two-stage operation
Fonctionnement à deux allures
Zweistufiger Betrieb

COD.	TYP.	COD.	TYP.	MOD
3785005	821 M	3785015	821 T1	RS 70
3785006	821 M	3785016	821 T1	RS 70
3785007	821 M	3785017	821 T1	RS 70
3785008	821 M	3785018	821 T1	RS 70
3785205	822 M	3785215	822 T1	RS 100
3785206	822 M	3785216	822 T1	RS 100
3785207	822 M	3785217	822 T1	RS 100
3785208	822 M	3785218	822 T1	RS 100
3785405	823 M	3785415	823 T1	RS 130
3785406	823 M	3785416	823 T1	RS 130
3785407	823 M	3785417	823 T1	RS 130
3785408	823 M	3785418	823 T1	RS 130



N. COD.	821 M - 821 T1			822 M - 822 T1			823 M - 823 T1			DESCRIZIONE	DESCRIPTION	DESCRIPTION	BESCHREIBUNG	MATICOLA BRUCIATORE BURNER SERIAL NUMBER MATICULE BRULEUR BRENNER KENN-NUMMER
	3785005 - 15	3785006 - 16*	3785007 - 17	3785008 - 18*	3785205 - 15	3785206 - 16*	3785207 - 17	3785208 - 18*	3785405 - 15					
1	3012007	•	•	•	•	•	•	•	GRUPPO SERRANDA	AIR DAMPER ASSEMBLY	GROUPE VOLET AIR	LUFTKLAPPE		
2	3003949	•	•	•	•	•	•	•	PROTEZIONE	GRID	PROTECTION	SCHUTZGITTER		
3	3003952	•	•	•	•	•	•	•	FONOASSORBENTE	SOUND DAMPING	INSONORISANT	GERÄUSCHDÄMMUNG		
4	3003763	•	•	•	•	•	•	•	VISORE	INSPECTION WINDOW	WISEUR	SICHTFENSTER		
5	3007029	•	•	•	•	•	•	•	ANELLO	PISTON SEAL	JOINT TORIQUE	LIPPENDICHTUNG		
6	3003955	•	•	•	•	•	•	•	GIRANTE	FAN	TURBINE	GEBLÄSERAD		
6	3003964	•	•	•	•	•	•	•	GIRANTE	FAN	TURBINE	GEBLÄSERAD		
6	3003965	•	•	•	•	•	•	•	GIRANTE	FAN	TURBINE	GEBLÄSERAD		
7	3003959	•	•	•	•	•	•	•	AVVIATORE	STARTER	DEMARREUR	ANLASSER		
7	3003960	•	•	•	•	•	•	•	AVVIATORE	STARTER	DEMARREUR	ANLASSER		
7	3003961	•	•	•	•	•	•	•	AVVIATORE	STARTER	DEMARREUR	ANLASSER		
8	3003786	•	•	•	•	•	•	•	STATUS	STATUS	STATUS	STATUS		
8	3003958	•	•	•	•	•	•	•	LED PANEL	LED PANEL	LED PANEL	LED PANEL		
9	3003847	•	•	•	•	•	•	•	TRASFORMATORE	TRANSFORMER	TRANSFORMATEUR	ZÜNDTRANSFORMATOR		
10	3003409	•	•	•	•	•	•	•	CAVALLOTTO	U BOLT	CAVALIER	BÜGELBOLZEN		
11	3003956	•	•	•	•	•	•	•	PROLUNGA PERNO	BAR EXTENSION	RALLONGE DE GLISSIERE	VERLÄNGERUNG		
12	3007444	•	•	•	•	•	•	•	PRESSOSTATO ARIA	AIR PRESSURE SWITCH	PRESSOSTAT AIR	LUFTDRUCKWÄCHTER		
13	3012008	•	•	•	•	•	•	•	MENSOLA	BASE PLATE	PLAQUE DE SUPPORT	GRUNDPLATTE		
14	3012157	•	•	•	•	•	•	•	APPARECCHIATURA	CONTROL BOX	BOITE DE CONTROLE	STEUERGERÄT		
15	3012158	•	•	•	•	•	•	•	ZOCCOLO	BASE	SOCLE	SOCKEL		
16	3003770	•	•	•	•	•	•	•	INTERRUTTORE	SWITCH	INTERRUPTEUR	SCHALTER		
17	3003957	•	•	•	•	•	•	•	SUPPORTO	SUPPORT	SUPPORT	HALTER		
18	3012155	•	•	•	•	•	•	•	FILTRO ANTIDISTURBO	DEGLITCHER	FILTRE	ENTSTÖRER		
19	3003962	•	•	•	•	•	•	•	VETRINO	VIEWING PORT	REGARD	SCHAUGLAS		
20	3013119	•	•	•	•	•	•	•	COFANO	COVER	COFFRET	VERKLEIDUNG		
21	3003966	•	•	•	•	•	•	•	MOTORE	MOTOR	MOTEUR	MOTOR		
21	3003967	•	•	•	•	•	•	•	MOTORE	MOTOR	MOTEUR	MOTOR		
21	3003968	•	•	•	•	•	•	•	MOTORE	MOTOR	MOTEUR	MOTOR		
22	3012009	•	•	•	•	•	•	•	PIASTRA	ANCHOR PLATE	PLATINE DE BLOCAGE	ARRETIERPLATTE		
23	3012010	•	•	•	•	•	•	•	SERVOMOTORE	SERVOMOTOR	SERVOMOTEUR	STELLMOTOR		
24	3012710	•	•	•	•	•	•	•	GRUPPO ALBERO	SHAFT ASSEMBLY	GROUPE ARBRE	WELLE		
25	3012012	•	•	•	•	•	•	•	GUSCIO	HALF-SHELL	COUVERCLE	HAUBE		
26	3003481	•	•	•	•	•	•	•	VITE	SCREW	VIS	SCHRAUBE		
27	3003891	•	•	•	•	•	•	•	RACCORDO	CONNECTOR	MAMELON	NIPPEL		
28	3012013	•	•	•	•	•	•	•	PERNO	BAR	GLISSIERE	BOLZEN		
29	3012014	•	•	•	•	•	•	•	GHIERA	FERRULE	DISQUE	STELLRING		
30	3012393	•	•	•	•	•	•	•	COLLEGAMENTO ELETTRODO	H.T. LEAD	CONNEXION POUR ELECTRODE	VERBINDUNG FÜR ELEKTRODE		
31	3012015	•	•	•	•	•	•	•	ELETTRODO	ELECTRODE	ELECTRODE PORCELAIN	ELEKTRODE		
31	3012016	•	•	•	•	•	•	•	ELETTRODO	ELECTRODE	ELECTRODE PORCELAIN	ELEKTRODE		
31	3012017	•	•	•	•	•	•	•	ELETTRODO	ELECTRODE	ELECTRODE PORCELAIN	ELEKTRODE		
31	3012018	•	•	•	•	•	•	•	ELETTRODO	ELECTRODE	ELECTRODE PORCELAIN	ELEKTRODE		
32	3012175	•	•	•	•	•	•	•	SONDA	PROBE	SONDE	FÜHLER		
32	3012178	•	•	•	•	•	•	•	SONDA	PROBE	SONDE	FÜHLER		
32	3012176	•	•	•	•	•	•	•	SONDA	PROBE	SONDE	FÜHLER		

* = Versione Testa Lunga - Long Combustion Head Version - Version Tête Longue - Langer Brennkopf Ausführung

N. COD.	821 M - 821 T1				822 M - 822 T1				823 M - 823 T1				DESCRIPTION	BESCHREIBUNG
	3785005 - 15	3785006 - 16*	3785007 - 17	3785008 - 18 *	3785205 - 15	3785206 - 16 *	3785207 - 17	3785208 - 18 *	3785405 - 15	3785406 - 16 *	3785407 - 17	3785408 - 18 *		
32	3012179												SONDE	FÜHLER
33	3012023	•	•										TUBETTO	RÖHRCHEN
33	3012024			•	•								TUBETTO	RÖHRCHEN
33	3012025			•	•								TUBETTO	RÖHRCHEN
34	3012026	•	•	•	•								DISCO	SCHEIBE
34	3012027			•	•								DISCO	SCHEIBE
35	3012028	•	•										GAS HEAD	GASVERTEILER
35	3012029			•	•								GAS HEAD	GASVERTEILER
35	3012030					•							GAS HEAD	GASVERTEILER
36	3012031	•											TUBO INTERNO	INNERER ROHR
36	3012032		•										TUBO INTERNO	INNERER ROHR
36	3012033			•									TUBO INTERNO	INNERER ROHR
36	3012034				•								TUBO INTERNO	INNERER ROHR
36	3012035					•							TUBO INTERNO	INNERER ROHR
36	3012036		•										TUBO INTERNO	INNERER ROHR
37	3012193	•	•	•	•								SUPPORTO	HALTER
38	3012038	•	•	•	•								TUBO ESTERNO	AUSSERER ROHR
38	3012039		•										TUBO ESTERNO	AUSSERER ROHR
38	3012040												TUBO ESTERNO	AUSSERER ROHR
38	3012041												TUBO ESTERNO	AUSSERER ROHR
39	3012042	•	•	•	•								GOMITO	SCHLITTEN
40	3012043	•	•	•	•								COLLEGAMENTO SONDA	VERBINDUNG FÜR SONDE
41	3007166	•	•	•	•								GUARNIZIONE	METALLDICHTUNG
42	3003863	•	•	•	•								TAPPO	SCHRAUBSTÖPSEL
43	3012190	•	•	•	•								SUPPORTO	HALTERUNG
44	3003406	•	•	•	•								PROTEZIONE	SCHUTZGITTER
45	3005482	•	•	•	•								GUARNIZIONE	FLANSCHDICHTUNG
46	3006803	•	•	•	•								FLANGIA E GOMITO	ANSCHLUSSFLANSCHGAS
47	3012044	•	•	•	•								COLONNETTA	SCHRAUBBOLZEN
48	3012735	•	•	•	•								GUARNIZIONE	DICHTUNG
49	3003879	•	•	•	•								MOLLA	FEDER
50	3012046	•	•	•	•								COLONNETTA	SCHRAUBBOLZEN
51	3012064	•	•	•	•								LEVA	HEBEL
52	3012048	•	•	•	•								BOCCA D'ASPIRAZIONE	ANSAUGÖFFNUNG
53	3012049	•	•	•	•								VITE	SCHRAUBE
54	3003974	•	•	•	•								GRUPPO REGOLATORE	DRUCKREGULIERUNG
55	3003975	•	•	•	•								FRONTONE	VORDERTEIL
55	3003976	•	•	•	•								FRONTONE	VORDERTEIL
56	3012051	•											SQUADRETTA	HALTER
56	3012052		•										SQUADRETTA	HALTER
56	3003979				•								SQUADRETTA	HALTER
56	3003980					•							SQUADRETTA	HALTER
56	3012053						•						SQUADRETTA	HALTER
56	3012054							•					SQUADRETTA	HALTER

* = Versione Testa Lunga - Long Combustion Head Version - Version Tête Longue - Langer Brennkopf Ausführung

N. COD.	821 M - 821 T1				822 M - 822 T1				823 M - 823 T1				DESCRIZIONE	DESCRIPTION	DESCRIPTION	BESCHREIBUNG	MATRICOLA BRUCIATORE BURNER SERIAL NUMBER MATRICULE BRULEUR BRENNER KENN-NUMMER
	3785005 - 15	3785006 - 16*	3785007 - 17	3785008 - 18 *	3785205 - 15	3785206 - 16 *	3785207 - 17	3785208 - 18 *	3785405 - 15	3785406 - 16 *	3785407 - 17	3785408 - 18 *					
57	3003983	•	•	•	•	•	•	•	•	•	•	•	OTTURATORE	SHUTTER	OBTURATEUR	SCHIEBER	
57	3003984	•	•	•	•	•	•	•	•	•	•	•	OTTURATORE	SHUTTER	OBTURATEUR	SCHIEBER	
58	3003987	•	•	•	•	•	•	•	•	•	•	•	IMBUTO FIAMMA	END CONE	EMBOUT GUEULARD	FLAMMENROHR	
58	3003988	•	•	•	•	•	•	•	•	•	•	•	IMBUTO FIAMMA	END CONE	EMBOUT GUEULARD	FLAMMENROHR	
58	3012055	•	•	•	•	•	•	•	•	•	•	•	IMBUTO FIAMMA	END CONE	EMBOUT GUEULARD	FLAMMENROHR	
58	3012056	•	•	•	•	•	•	•	•	•	•	•	IMBUTO FIAMMA	END CONE	EMBOUT GUEULARD	FLAMMENROHR	
58	3012057	•	•	•	•	•	•	•	•	•	•	•	IMBUTO FIAMMA	END CONE	EMBOUT GUEULARD	FLAMMENROHR	
58	3012058	•	•	•	•	•	•	•	•	•	•	•	IMBUTO FIAMMA	END CONE	EMBOUT GUEULARD	FLAMMENROHR	
59	3003991	•	•	•	•	•	•	•	•	•	•	•	SCHERMO	FLANGE GASKET	ECRAN THERMIQUE	FLANSCHDICHTUNG	
60	3003322	•	•	•	•	•	•	•	•	•	•	•	RACCORDO	CONNECTOR	MAMELON	NIPPEL	
61	3012065	•	•	•	•	•	•	•	•	•	•	•	MANICOTTO	MANIFOLD	MANCHON	GASANSCHLUSS	
62	3012059	•	•	•	•	•	•	•	•	•	•	•	ALBERO MANICOTTO	BUTTERFLY VALVE SHAFT	AXE DE LA VANNE PAPILLON	SPINDEL GASDROSSEL	
63	3003875	•	•	•	•	•	•	•	•	•	•	•	QUADRANTE	GRADUATE SECTOR	SECTEUR GRADUE	SKALENSEGMENT	
64	3012060	•	•	•	•	•	•	•	•	•	•	•	TIRANTE	TIE ROD	TIRANT	GESTÄNGE	
65	3006098	•	•	•	•	•	•	•	•	•	•	•	SNODO SFERICO	PIN JOINT	CHAPE A ROTULE	KUGELGELENK	
66	3003880	•	•	•	•	•	•	•	•	•	•	•	PERNO	SCREW	VIS CREUSE	HOHLKERNSCHRAUBE	
67	3012061	•	•	•	•	•	•	•	•	•	•	•	DISTANZIALE	SPACER	ENTRETOISE	DISTANZSTÜCK	
68	3012062	•	•	•	•	•	•	•	•	•	•	•	CAMMA COMPLETA	CAM ASSEMBLY	CAME COMPLETE	VERBUNDREGLER	
69	3003843	•	•	•	•	•	•	•	•	•	•	•	PERNO	SCREW	VIS CREUSE	HOHLKERNSCHRAUBE	
70	3003841	•	•	•	•	•	•	•	•	•	•	•	CUSCINETTO	BEARING	ROULEMENT	LAGER	
71	3012063	•	•	•	•	•	•	•	•	•	•	•	INGRANAGGIO	GEAR TRAIN	ENGRENAGE	RÄDERPAAR	

* = Versione Testa Lunga - Long Combustion Head Version - Version Tête Longue - Langer Brennkopf Ausführung



RIELLO S.p.A.
Via degli Alpini 1
I - 37045 Legnago (VR)
Tel.: +39.0442.630111 Fax: +39.0442.22378
[http:// www.riello.it](http://www.riello.it)