

Bruciatori di gas ad aria soffiata

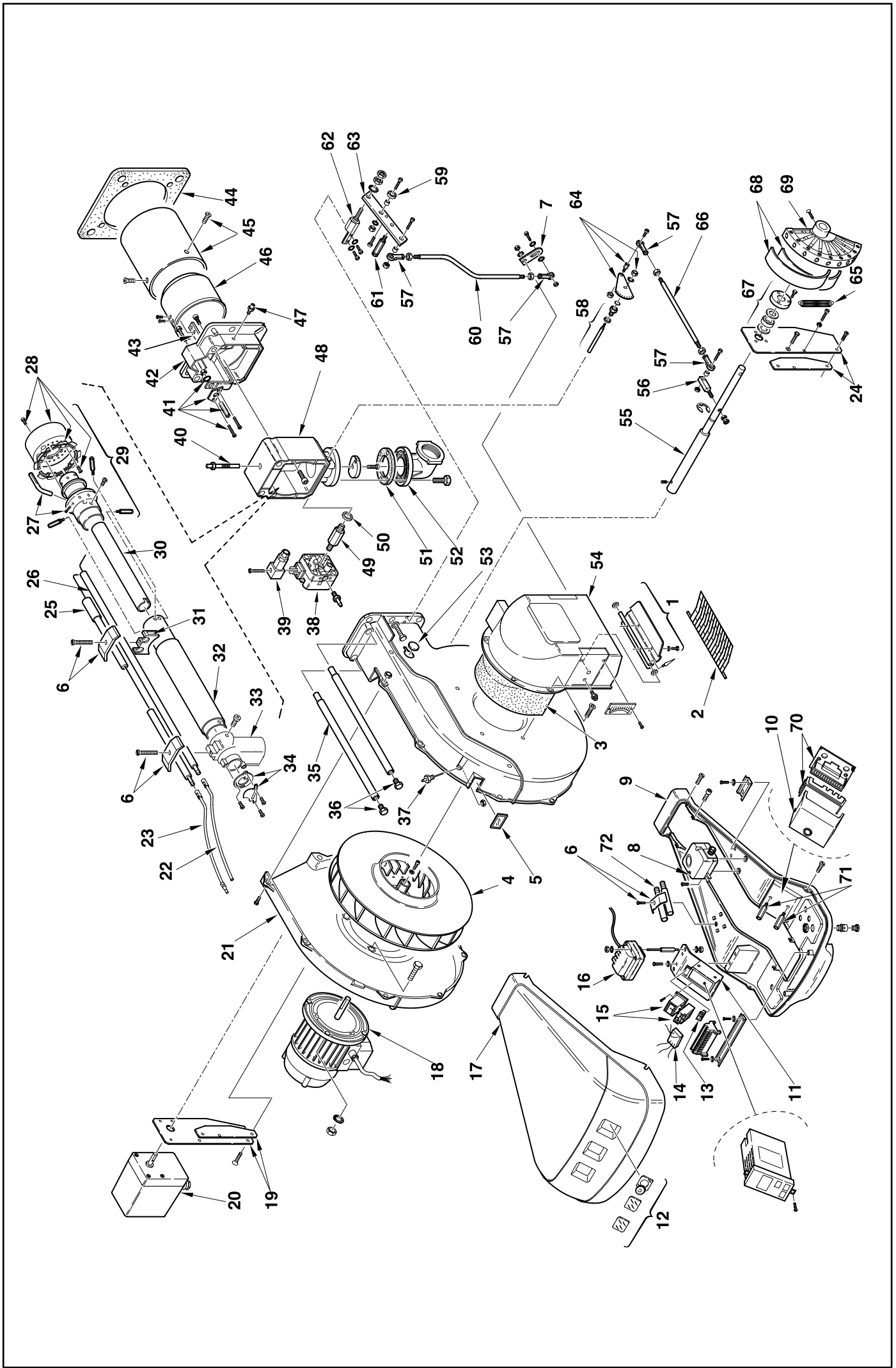
Blown gas burners

Brûleurs gaz à air soufflé

Gebläse-Gasbrenner

Funzionamento bistadio progressivo o modulante
Progressive two-stage or modulating operation
Fonctionnement à 2 allures progressives ou modulant
Gleitend-zweistufiger oder modulierender Betrieb

COD.	MOD.	TYP.
3897402	RS 68/M BLU	846 T
3897403	RS 68/M BLU	846 T
3897602	RS 120/M BLU	847 T
3897603	RS 120/M BLU	847 T



N.	COD.	DESCRIZIONE	DESCRIPTION	DESCRIPTION	BESCHREIBUNG	MATRICOLA BRUCIATORE BURNER SERIAL NUMBER MATRICULE BRULEUR BRENNER KENN-NUMMER
1	3003948	GRUPPO SERRANDA	AIR DAMPER ASSEMBLY	GROUPÉ VOLET AIR	LUFTKLAPPE	
2	3003949	PROTEZIONE	GRID	PROTECTION	SCHUTZGITTER	
3	3003952	FONOASSORBENTE	SOUND DAMPING	INSONORISANT	GERÄUSCHDÄMMUNG	
4	3003964	GIRANTE	FAN	TURBINE	GEBLÄSERAD	
5	3012405	VISORE	INSPECTION WINDOW	VEISUR	SICHTFENSTER	
6	3003409	CAVALLOTTO	U BOLT	CAVALIER	BÜGELBOLZEN	
7	3012359	LEVA	LEVER	LEVIER	HEBEL	
8	3007444	PRESSOSTATO ARIA	AIR PRESSURE SWITCH	PRESSOSTAT AIR	LUFTDRUCKWÄCHTER	
9	3012915	MENSOLA	BASE PLATE	PLAQUE DE SUPPORT	GRUNDPLATTE	
10	3002478	APPARECCHIATURA	CONTROL BOX	BOITE DE CONTROLE	STEUERGERÄT	
11	3012343	SUPPORTO	SUPPORT	SUPPORT	HALTER	
12	3003962	VETRINO	VIEWING PORT	REGARD	SCHAUGLAS	
13	3012080	INTERRUTTORE	SWITCH	INTERRUPTEUR	SCHALTER	
14	3012155	FILTRO ANTIDISTURBO	DEGLITCHER	FILTRE	ENTSTÖRER	
15	3003960	AVVIATORE	STARTER	DEMARREUR	ANLASSER	
16	3003847	AVVIATORE	STARTER	DEMARREUR	ANLASSER	
17	3013119	TRASFORMATORE	TRANSFORMER	TRANSFORMATEUR	ZÜNDTRANSFORMATOR	
18	3003967	COFANO	COVER	COFFRET	VERKLEIDUNG	
19	3003968	MOTORE	MOTOR	MOTEUR	MOTOR	
20	3012344	MOTORE	MOTOR	MOTEUR	MOTOR	
21	3012916	PIASTRA	ANCHOR PLATE	PLATINE DE BLOCAGE	ARRETIERPLATTE	
22	3012012	SERVOMOTORE	SERVOMOTOR	SERVOMOTEUR	STELLMOTOR	
23	3012012	GUSCIO	HALF-SHELL	COUVERCLE	HAUBE	
24	3012043	COLLEGAMENTO PER SONDA	PROBE LEAD	CONNEXION POUR SONDE	VERBINDUNG FÜR SONDE	
25	3012393	COLLEGAMENTO PER ELETTRODO	H.T. LEAD	CONNEXION POUR ELECTRODE	VERBINDUNG FÜR ELEKTRODE	
26	3012346	PIASTRA	ANCHOR PLATE	PLAQUE	GRUNDPLATTE	
27	3012017	ELETTRODO	ELECTRODE	ELECTRODE PORCELAIN	ELEKTRODE	
28	3012017	SONDA	PROBE	SONDE	FÜHLER	
29	3012179	SONDA	PROBE	SONDE	FÜHLER	
30	3012924	TUBETTO	TUBE	TUYAU	RÖHRCHEN	
31	3012925	TUBETTO	TUBE	TUYAU	RÖHRCHEN	
32	3012408	TAZZA	SCOOP	GODET	TASSE	
33	3012926	TAZZA	SCOOP	GODET	TASSE	
34	3012927	DISTRIBUTORE	GAS HEAD	DISTRIBUTEUR	GASVERTEILER	
35	3012928	DISTRIBUTORE	GAS HEAD	DISTRIBUTEUR	GASVERTEILER	
36	3012035	TUBO INTERNO	INTERIOR TUBE	TUYAU INTERIEUR	INNERER ROHR	
37	3012036	TUBO INTERNO	INTERIOR TUBE	TUYAU INTERIEUR	INNERER ROHR	
38	3012419	SUPPORTO	SUPPORT	SUPPORT	HALTER	
39	3012040	TUBO ESTERNO	EXTERIOR TUBE	TUYAU EXTERIEUR	AUSSERER ROHR	
40	3012041	TUBO ESTERNO	EXTERIOR TUBE	TUYAU EXTERIEUR	AUSSERER ROHR	
41	3012412	GOMITO	ELBOW	COUDE	SCHLITTEN	
42	3012014	GHIERA	FERRULE	DISQUE	STELLRING	
43	3012013	PERNO	BAR	GLISSIERE	BOLZEN	
44	3003481	VITE	SCREW	VIS	SCHRAUB	
45	3003891	RACCORDO	CONNECTOR	MAMELON	NIPPEL	

N. COD.	DESCRIZIONE	DESCRIPTION	DESCRIPTION	BESCHREIBUNG	MATRICOLA BRUCIATORE BURNER SERIAL NUMBER MATICULE BRULEUR BRENNER KENN-NUMMER
38	3003660	PRESSOSTATO GAS	GAS PRESSURE	SWITCH PRESSOSTAT GAS	GASDRUCKWÄCHTER
39	3012347	PRESA	SOCKET	PRISE	STECKBUCHSE
40	3012049	VITE	SCREW	VIS	SCHRAUBE
41	3012618	GRUPPO REGOLATORE	CONTROL DEVICE	GROUPE OBTURATION	DRUCKREGULIERUNG
42	3012413	FRONTONE	FRONT	PIECE FACADE	VORDERTEIL
43	3012414	SQUADRETTA	SQUARE	EQUERRE-SUPPORT	HALTER
43	3012929	SQUADRETTA	SQUARE	EQUERRE-SUPPORT	HALTER
44	3003991	SCHERMO	FLANGE GASKET	ECRAN THERMIQUE	FLANSCHDICHTUNG
45	3012415	IMBUTO FIAMMA	END CONE	EMBOU GUEULARD	FLAMMENROHR
45	3012930	IMBUTO FIAMMA	END CONE	EMBOU GUEULARD	FLAMMENROHR
46	3012416	OTTURATORE	SHUTTER	OBTURATEUR	SCHIEBER
46	3012417	OTTURATORE	SHUTTER	OBTURATEUR	SCHIEBER
47	3003322	RACCORDO	CONNECTOR	MAMELON	NIPPEL
48	3012050	MANICOTTO	MANIFOLD	MANCHON	GASANSCHLUSS
48	3012931	MANICOTTO	MANIFOLD	MANCHON	GASANSCHLUSS
49	3003864	RACCORDO	CONNECTOR	MAMELON	NIPPEL
50	3007166	GUARNIZIONE	SEAL	RONDELLE	METALLDICHTUNG
51	3005482	GUARNIZIONE	SEAL	RONDELLE	FLANSCHDICHTUNG
52	3006803	FLANGIA E GOMITO	FLANGE AND ELBOW	BRIDE ET COUDE	ANSCHLUSSFLANSCHGAS
53	3003996	TAPPO	PLUG	BOUCHON A VIS	SCHRAUBSTÖPSEL
54	3012348	BOCCA D'ASPIRAZIONE	AIR INTAKE	BOITIER D'ASPIRATION	ANSAUGÖFFNUNG
55	3012349	ALBERO	SHAFT	ARBRE	WELLE
56	3012350	LEVA	LEVER	LEVIER	HEBEL
57	3006098	SNODO SFERICO	PIN JOINT	CHAPE A ROTULE	KUGELGELENK
58	3012059	ALBERO MANICOTTO	BUTTERFLY VALVE SHAFT	AXE DE LA VANNE PAPILLON	SPINDEL GASDROSSEL
59	3003841	CUSCINETTO	BEARING	ROULEMENT	LAGER
60	3012351	TIRANTE	TIE ROD	TIRANT	GESTÄNGE
61	3012352	PERNO	SCREW	VIS CREUSE	HOHLKERNSCHRAUBE
62	3012353	PERNO	SCREW	VIS CREUSE	HOHLKERNSCHRAUBE
63	3012354	LEVA	LEVER	LEVIER	HEBEL
64	3012355	QUADRANTE	GRADUATE SECTOR	SECTEUR GRADUE	SKALENSEGMENT
65	3012356	MOLLA	SPRING	RESSORT	FEDER
66	3012060	TIRANTE	TIE ROD	TIRANT	GESTÄNGE
67	3012357	CUSCINETTO	BEARING	ROULEMENT	LAGER
68	3006097	MOLLA PER GAMMA	FLAT SPRING	RESSORT PLAT	KURVENBAND
69	3012358	CAMMA COMPLETA	CAM ASSEMBLY	CAME COMPLETE	VERBUNDREGLER
70	3003596	ZOCCOLO	BASE	SOCLE	SOCKEL
71	3012921	DISTANZIALE	SPACER	ENTRETOISE	DISTANZSTÜCK
72	3003956	PROLUNGA PERNO	BAR EXTENSION	RALLONGE DE GLISSIERE	VERLÄNGERUNG

* = Versione Testa Lunga - Long Combustion Head Version - Version Tête Longue - Langer Brennkopf Ausführung



RIELLO S.p.A.
Via degli Alpini 1
I - 37045 Legnago (VR)
Tel.: +39.0442.630111 Fax: +39.0442.630375
[http:// www.rielloburners.com](http://www.rielloburners.com)

Con riserva di modifiche - Subject to modifications - Sous réserve de modifications - Änderungen vorbehalten!