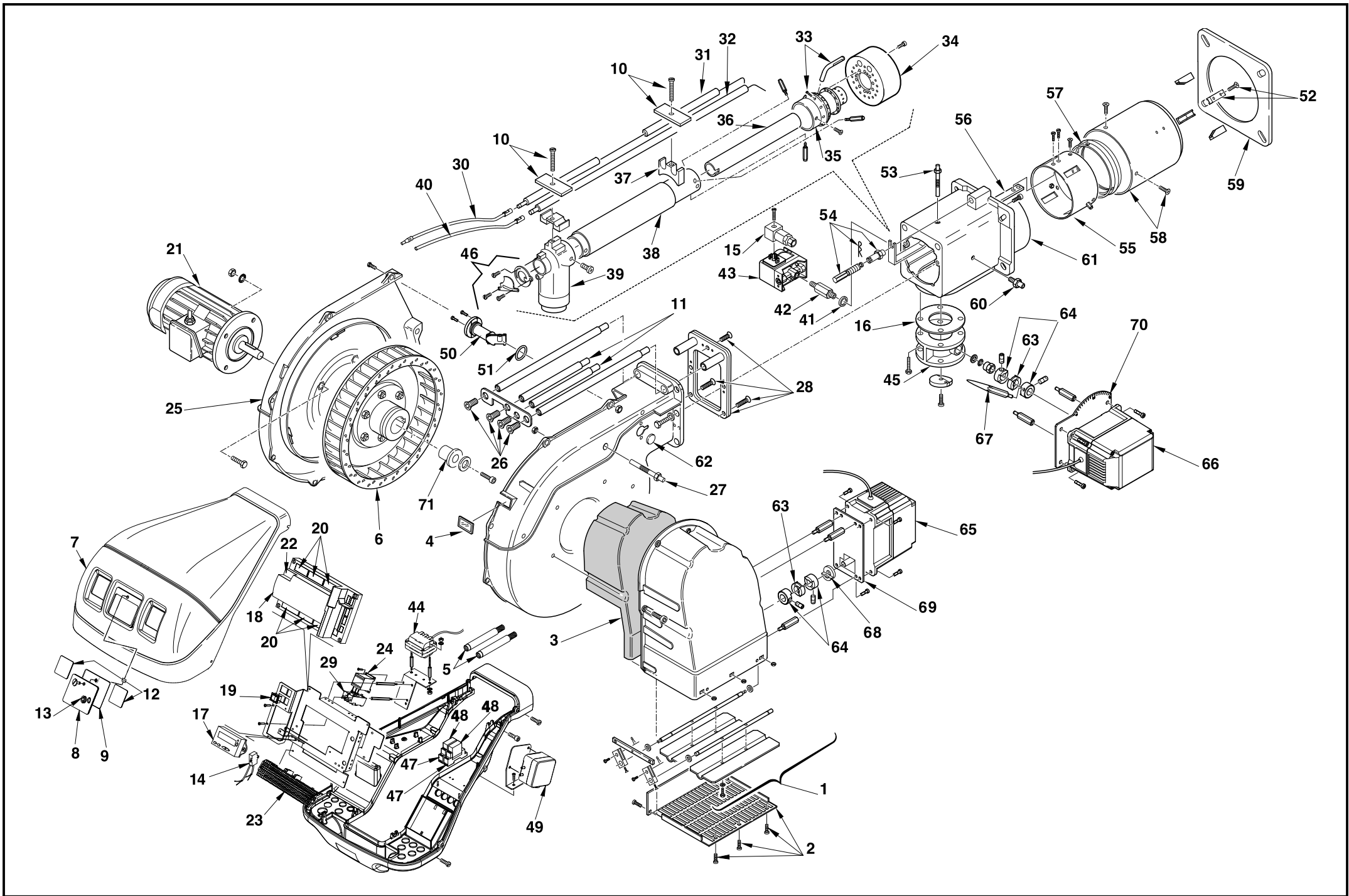


- I** Bruciatori di gas ad aria soffiata
- GB** Forced draught gas burners
- F** Brûleurs gaz à air soufflé
- D** Gas-Gebläsebrenner
- E** Quemadores de gas de aire soplado

Funzionamento bistadio progressivo o modulante  
Progressive two-stage or modulating operation  
Fonctionnement à deux allures progressives ou modulant  
Gleitend-zweistufiger oder modulierender Betrieb  
Funcionamiento de dos llamas progresiva o modulante

COD.	MOD.	TYP.
3788030 - 3788032	RS 160/E BLU	843 T1
3788031 - 3788033	RS 160/E BLU	843 T1
3788050 - 3788052	RS 160/E BLU	843 T1
3788051 - 3788053	RS 160/E BLU	843 T1
3899800 - 3899810	RS 200/E BLU	1106 T1
3899801 - 3899811	RS 200/E BLU	1106 T1
3899830 - 3899840	RS 200/E BLU	1106 T1
3899831 - 3899841	RS 200/E BLU	1106 T1
3899880 - 3899882	RS 200/E BLU	1106 T81
3899881 - 3899883	RS 200/E BLU	1106 T81
3899884 - 3899886	RS 200/E BLU	1106 T81
3899885 - 3899887	RS 200/E BLU	1106 T81



N.	COD.	3788030 - 3788032	3788031 - 3788033 *	3788050 - 3788052	3788051 - 3788053 *	3899800 - 3899810	3899801 - 3899811 *	3899830 - 3899840	3899831 - 3899841 *	3899880 - 3899882	3899881 - 3899883 *	3899884 - 3899886	3899885 - 3899887 *	DESCRIZIONE	DESCRIPTION	DESCRIPTION	BESCHREIBUNG	DENOMINACION	MATRICOLA BRUCIATORE BURNER SERIAL NUMBER MATRICULE BRULEUR BRENNER KENN-NUMMER MATRICULA QUEMADORES	**
1	3014083	•	•	•	•	•	•	•	•	•	•	•	•	GRUPPO SERRANDA	AIR DAMPER ASSEMBLY	GROUPE VOLET AIR	LUFTKLAPPE	CONJUNTO REGISTRO AIRE		
2	3013683	•	•	•	•	•	•	•	•	•	•	•	•	PROTEZIONE	GRID	PROTECTION	SCHUTZGITTER	PROTECION		
3	3013682	•	•	•	•	•	•	•	•	•	•	•	•	FONOASSORBENTE	SOUND DAMPING	INSONORISANT	GERÄUSCHDÄMMUNG	AISLAMIENTO ACUSTICO		C
4	3003763	•	•	•	•	•	•	•	•	•	•	•	•	VISORE	INSPECTION WINDOW	VEISEUR	SICHTFENSTER	VISOR		
5	3013687	•	•	•	•	•	•	•	•	•	•	•	•	PROLUNGA PERNO	BAR EXTENSION	RALLONGE DE GLISSIERE	VERLÄNGERUNG	EXTENSION PERNO		
6	3012555	•	•	•	•	•	•	•	•	•	•	•	•	GIRANTE	FAN	TURBINE	GEBLÄSERAD	TURBINA		C
6	3013756	•	•	•	•	•	•	•	•	•	•	•	•	GIRANTE	FAN	TURBINE	GEBLÄSERAD	TURBINA		C
6	3012976	•	•	•	•	•	•	•	•	•	•	•	•	GIRANTE	FAN	TURBINE	GEBLÄSERAD	TURBINA		C
7	3013921	•	•	•	•	•	•	•	•	•	•	•	•	COFANO	COVER	COFFRET	VERKLEIDUNG	ENVOLVENTE		
8	3013922	•	•	•	•	•	•	•	•	•	•	•	•	VISORE	INSPECTION WINDOW	VEISEUR	SICHTFENSTER	VISOR		
9	3013924	•	•	•	•	•	•	•	•	•	•	•	•	GUARNIZIONE	SEAL	RONDELLE	FLANSCHDICHTUNG	JUNTA		A
10	3012626	•	•	•	•	•	•	•	•	•	•	•	•	PIASTRINA	PLATE	PLAQUETTE ETRIER	PLATTE	PLACA		
11	3013686	•	•	•	•	•	•	•	•	•	•	•	•	PROLUNGA PERNO	BAR EXTENSION	RALLONGE DE GLISSIERE	VERLÄNGERUNG	EXTENSION PERNO		
12	3013925	•	•	•	•	•	•	•	•	•	•	•	•	VETRINO	VIEWING PORT	REGARD	VERSCHLUßSTOPFEN	MIRILLA		
13	3013923	•	•	•	•	•	•	•	•	•	•	•	•	PULSANTE	PUSH-BUTTON	BOUTON	TASTE	BOTÓN		
14	3012155	•	•	•	•	•	•	•	•	•	•	•	•	FILTRO ANTIDISTURBO	DEGLITCHER	FILTRE	ENTSTÖRER	FILTRO ANTI-INTERFERENCIA		
15	3006954	•	•	•	•	•	•	•	•	•	•	•	•	CONNETTORE	CONNECTOR	CONNECTEUR	VERBINDER	CONECTOR		C
16	3005482	•	•	•	•	•	•	•	•	•	•	•	•	GUARNIZIONE	SEAL	RONDELLE	FLANSCHDICHTUNG	JUNTA		B
17	3013926	•	•	•	•	•	•	•	•	•	•	•	•	DISPLAY	DISPLAY	AFFICHAGE	ANZEIGE	EXIBICIÓN		
18	3013927	•	•	•	•	•	•	•	•	•	•	•	•	CAMMA ELETTRONICA	ELECTRONIC CAM	CAME ELECTRONIQUE	ELEKTRONISCHER NOCKEN	LEVA ELECTRÓNICA		
19	3013928	•	•	•	•	•	•	•	•	•	•	•	•	INTERRUTTORE	SWITCH	INTERRUPTEUR	AUSSCHALTER	INTERRUPTOR		C
20	3013940	•	•	•	•	•	•	•	•	•	•	•	•	GRUPPO CONNETTORI	ASSEMBLY CONNECTORS	GROUPE CONNECTEURS	VERBINDERSYSTEM	CONJUNTO CONECTORS		
21	20050960	•	•	•	•	•	•	•	•	•	•	•	•	MOTORE	MOTOR	MOTEUR	MOTOR	MOTOR		C
21	3014168	•	•	•	•	•	•	•	•	•	•	•	•	MOTORE	MOTOR	MOTEUR	MOTOR	MOTOR		C
21	3013692	•	•	•	•	•	•	•	•	•	•	•	•	MOTORE	MOTOR	MOTEUR	MOTOR	MOTOR		C
22	3006211	•	•	•	•	•	•	•	•	•	•	•	•	FUSIBILE	FUSE	FUSIBLE	FEINSICHERUNG	FUSIBLE		
23	3013932	•	•	•	•	•	•	•	•	•	•	•	•	MORSETTIERA	TERMINAL BOARD	BORNIER	STECKSOCKEL	REGLETA DE CONEXIÓN		
24	3003637	•	•	•	•	•	•	•	•	•	•	•	•	CONTATTORE	CONTACTOR + RELAY	CONTACTEUR + RELAIS	SCHÜTZ + RELAIS	CONTACTOR + RELÉ		C

N.	COD.											DESCRIZIONE	DESCRIPTION	DESCRIPTION	BESCHREIBUNG	DENOMINACION	MATRICOLA BRUCIATORE BURNER SERIAL NUMBER MATRICULE BRULEUR BRENNER KENN-NUMMER MATRICULA QUEMADORES	**
		3788030 - 3788032	3788031 - 3788033 *	3788050 - 3788052	3788051 - 3788053 *	3899800 - 3899810	3899801 - 3899811 *	3899830 - 3899840	3899831 - 3899841 *	3899880 - 3899882	3899881 - 3899883 *							
24	3014147											CONTATTORE	CONTACTOR	CONTACTEUR	SCHÜTZ	CONTACTOR		C
24	3014142											CONTATTORE	CONTACTOR	CONTACTEUR	SCHÜTZ	CONTACTOR		C
25	3012558											GUSCIO	HALF-SHELL	COUVERCLE	HAUBE	CÀSCARA		
25	3003969											GUSCIO	HALF-SHELL	COUVERCLE	HAUBE	CÀSCARA		
26	3013681											VITE	SCREW	VIS	SCHRAUBE	TORNILLO		
27	3003891											RACCORDO	CONNECTOR	MAMELON	NIPPEL	RACORD		C
28	3013685											GRUPPO PIASTRE	PLATES ASSEMBLY	GROUPE PLATINES	PLATTENGRUPPE	CONJUNTO PLACAS		
29	3013676											RELÉ TERMICO	OVERLOAD	RELAIS THERMIQUE	ÜBERSTROMAUSLÖSER	RELÉ TERMICO		C
29	3014148											RELÉ TERMICO	OVERLOAD	RELAIS THERMIQUE	ÜBERSTROMAUSLÖSER	RELÉ TERMICO		C
29	3013980											RELÉ TERMICO	OVERLOAD	RELAIS THERMIQUE	ÜBERSTROMAUSLÖSER	RELÉ TERMICO		C
29	3014149											RELÉ TERMICO	OVERLOAD	RELAIS THERMIQUE	ÜBERSTROMAUSLÖSER	RELÉ TERMICO		C
30	3012393											COLLEGAMENTO ELET- TRODO	ELECTRODE CONNec- TION	CONNEXION POUR ELECTRODE	VERBINDUNG FÜR ELEK- TRODE	CABLE ELECTRODO		A
31	3012630											ELETTRODO	ELECTRODE	ELECTRODE	ELEKTRODE	ELECTRODO		A
31	3012917											ELETTRODO	ELECTRODE	ELECTRODE	ELEKTRODE	ELECTRODO		A
32	3012178											SONDA	PROBE	SONDE	FÜHLER	SONDA		A
32	3012918											SONDA	PROBE	SONDE	FÜHLER	SONDA		A
33	3012631											TUBETTO	TUBE	TUYAU	RÖHRCHEN	TUBO		
33	3014130											TUBETTO	TUBE	TUYAU	RÖHRCHEN	TUBO		
34	3012632											TAZZA	AIR DIFFUSER	DIFFUSEUR D'AIR	FLAMMKOPFBECHER	DIFUSOR DEL AIRE		
34	3014131											TAZZA	AIR DIFFUSER	DIFFUSEUR D'AIR	FLAMMKOPFBECHER	DIFUSOR DEL AIRE		
35	3012633											DISTRIBUTORE	GAS HEAD	DISTRIBUTEUR	GASVERTEILER	DISTRIBUIDOR		
35	3014132											DISTRIBUTORE	GAS HEAD	DISTRIBUTEUR	GASVERTEILER	DISTRIBUIDOR		
36	3012634											TUBO INTERNO	INTERIOR TUBE	TUYAU INTERIEUR	INNERER ROHR	TUBO INTERNO		
36	3012919											TUBO INTERNO	INTERIOR TUBE	TUYAU INTERIEUR	INNERER ROHR	TUBO INTERNO		
36	3014133											TUBO INTERNO	INTERIOR TUBE	TUYAU INTERIEUR	INNERER ROHR	TUBO INTERNO		
36	3014134											TUBO INTERNO	INTERIOR TUBE	TUYAU INTERIEUR	INNERER ROHR	TUBO INTERNO		
37	3012635											SUPPORTO	SUPPORT	SUPPORT	HALTER	SOPORTE		
38	3012636											TUBO ESTERNO	EXTERIOR TUBE	TUYAU EXTERIEUR	AUSSERER ROHR	TUBO ESTERNO		
38	3012920											TUBO ESTERNO	EXTERIOR TUBE	TUYAU EXTERIEUR	AUSSERER ROHR	TUBO ESTERNO		
39	3012637											GOMITO	ELBOW	COUDE	SCHLITTEN	DISCO		

N.	COD.											DESCRIZIONE	DESCRIPTION	DESCRIPTION	BESCHREIBUNG	DENOMINACION	MATRICOLA BRUCIATORE BURNER SERIAL NUMBER MATRICULE BRULEUR BRENNER KENN-NUMMER MATRICULA QUEMADORES	**
		3788030 - 3788032	3788031 - 3788033 *	3788050 - 3788052	3788051 - 3788053 *	3899800 - 3899810	3899801 - 3899811 *	3899830 - 3899840	3899831 - 3899841 *	3899880 - 3899882	3899881 - 3899883 *							
40	3013935	•	•	•	•	•	•	•	•	•	•	COLLEGAMENTO SONDA	PROBE LEAD	CONNEXION POUR SONDE	VERBINDUNG FÜR SONDE	CABLE SONDA DE IONI- ZACIÓN		A
41	3007891	•	•	•	•	•	•	•	•	•	•	GUARNIZIONE	SEAL	RONDELLE	FLANSCHDICHTUNG	JUNTA		B
42	3006615	•	•	•	•	•	•	•	•	•	•	RACCORDO	CONNECTOR	MAMELON	NIPPEL	RACORD		C
43	3003660	•	•	•	•	•	•	•	•	•	•	PRESSOSTATO GAS	GAS PRESSURE SWITCH	PRESSOSTAT GAZ	GAS DRUCKWÄCHTER	PRESOSTATO DE GAS		B
44	3003847	•	•	•	•	•	•	•	•	•	•	TRASFORMATORE	TRANSFORMER	TRANSFORMATEUR	ZÜNDTRANSFORMA- TOR	TRANSFORMADOR		B
45	3013977	•	•	•	•	•	•	•	•	•	•	REGOLATORE GAS	GAS REGULATOR	REGULATEUR GAZ	GAS REGLER	REGULADOR DE GAS		C
46	3012014	•	•	•	•	•	•	•	•	•	•	GHIERA	FERRULE	DISQUE	STELLRING	CODO		
46	3014135	•	•	•	•	•	•	•	•	•	•	GHIERA	FERRULE	DISQUE	STELLRING	CODO		
47	3012841	•	•	•	•	•	•	•	•	•	•	ZOCCOLO	BASE	SOCLE	SOCKEL	ZOCALO		B
48	3012842	•	•	•	•	•	•	•	•	•	•	RELÉ	RELAY	RELAIS	RELAIS	RELÉ		C
49	3007444	•	•	•	•	•	•	•	•	•	•	PRESSOSTATO ARIA	AIR PRESSURE SWITCH	PRESSOSTAT AIR	LUFTDRUCKWÄCHTER	PRESOSTATO DE AIRE		A
50	3013933	•	•	•	•	•	•	•	•	•	•	VISORE FIAMMA	INSPECTION WINDOW FLAME	VEISEUR GUEULARD	FLAMMSICHTFENSTER	VISOR LLAMA		
51	3013934	•	•	•	•	•	•	•	•	•	•	ANELLO OR	O-RING	JOINT TORIQUE	O-RING-DICHTUNG	JUNTA TÓRICA		
52	3012647	•	•	•	•	•	•	•	•	•	•	BASSETTA	CENTERING SUPPORT	ELEMENT DE CEN- TRAGE	ZENTRIERHALTERUNG	SOPORTE		
53	3012049	•	•	•	•	•	•	•	•	•	•	VITE	SCREW	VIS	SCHRAUBE	TORNILLO		
54	3012639	•	•	•	•	•	•	•	•	•	•	GRUPPO REGOLATORE	CONTROL DEVICE	GROUPE OBTURATION	DRUCKREGULIERUNG	GRUPO REGULACION		C
55	3012640	•	•	•	•	•	•	•	•	•	•	CILINDRO	SLEEVE	CYLINDRE	ZYLINDER	RACORD		C
56	3012641	•	•	•	•	•	•	•	•	•	•	STAFFA	BRACKET	SUPPORT	KONSOLE	SOPORTE		
56	3012922	•	•	•	•	•	•	•	•	•	•	STAFFA	BRACKET	SUPPORT	KONSOLE	SOPORTE		
57	3012642	•	•	•	•	•	•	•	•	•	•	OTTURATORE	SHUTTER	OBTURATEUR	SCHIEBER	OBTURADOR		C
58	3012643	•	•	•	•	•	•	•	•	•	•	IMBUTO FIAMMA	END CONE	EMBOUT GUEULARD	FLAMMENROHR	TUBO EXTREMO		
58	3012923	•	•	•	•	•	•	•	•	•	•	IMBUTO FIAMMA	END CONE	EMBOUT GUEULARD	FLAMMENROHR	TUBO EXTREMO		
59	3012562	•	•	•	•	•	•	•	•	•	•	SCHERMO	FLANGE GASKET	ECRAN THERMIQUE	FLASCHDICHTUNG	JUNTA AISLANTE		A
60	3003322	•	•	•	•	•	•	•	•	•	•	RACCORDO	CONNECTOR	MAMELON	NIPPEL	RACORD		C
61	3013970	•	•	•	•	•	•	•	•	•	•	MANICOTTO	MANIFOLD	MANCHON	GASANSCHLUSS	MANGUITO		
62	3013976	•	•	•	•	•	•	•	•	•	•	TAPPO	PLUG	BOUCHON	PFROPFEN	TAPÓN		
63	3013938	•	•	•	•	•	•	•	•	•	•	DISCO	DISC	DISQUE	SCHEIBE	DISCO		B
64	3013937	•	•	•	•	•	•	•	•	•	•	MOZZO	HUB	MOYEU	NABE	BUJE		B
65	3013931	•	•	•	•	•	•	•	•	•	•	SERVOMOTORE	SERVOMOTOR	SERVOMOTEUR	STELLMOTOR	SERVOMOTOR		B

N.	COD.											DESCRIZIONE	DESCRIPTION	DESCRIPTION	BESCHREIBUNG	DENOMINACION	MATRICOLA BRUCIATORE BURNER SERIAL NUMBER MATRICULE BRULEUR BRENNER KENN-NUMMER MATRICULA QUEMADÓRES	**
		3788030 - 3788032	3788031 - 3788033 *	3788050 - 3788052	3788051 - 3788053 *	3899800 - 3899810	3899801 - 3899811 *	3899830 - 3899840	3899831 - 3899841 *	3899880 - 3899882	3899881 - 3899883 *							
66	3013936	•	•	•	•	•	•	•	•	•	•	SERVOMOTORE	SERVOMOTOR	SERVOMOTEUR	STELLMOTOR	SERVOMOTOR		B
67	3013939	•	•	•	•	•	•	•	•	•	•	INDICE	INDEX	REPERE	INDEXSTIFT	INDICE		
68	3014079	•	•	•	•	•	•	•	•	•	•	DISTANZIALE	SPACER	ENTRETOISE	DISTANZSTÜCK	ESPACIADOR		
69	3014080	•	•	•	•	•	•	•	•	•	•	STAFFA	BRACKET	SUPPORT	KONSOLE	SOPORTE		
70	3014081	•	•	•	•	•	•	•	•	•	•	STAFFA	BRACKET	SUPPORT	KONSOLE	SOPORTE		
71	3003643	•	•	•	•	•	•	•	•	•	•	TAPPO	PLUG	BOUCHON	PFROPFEN	TAPÓN		

\*

Versione Testa Lunga - Long Combustion Head Version - Version Tête Longue - Langer Brennkopf Ausführung - Versión alargado de tubo llama

\*\*

**RICAMBI CONSIGLIATI - ADVISED PARTS - RECHANGE CONSEIL - EMPFOHLENE ERSATZTEILE - RECAMBIOS ACONSEJADOS**

A = Ricambi per dotazione minima - Spare parts for minimum fittings - Pièces détachées pour équipement minimum - Ersatzteile für minimale Ausstattung - Recambios para equipamiento mínimo

A+B = Ricambi per dotazione base di sicurezza - Spare parts for basic safety fittings - Pièces détachées pour équipement standard de sécurité - Ersatzteile für Sicherheitsgrundausrüstung - Recambios para equipamiento básico de seguridad

A+B+C = Ricambi per dotazione estesa di sicurezza - Spare parts for extended safety fittings - Pièces détachées pour équipement complet de sécurité - Ersatzteile für erweiterte Sicherheitsausstattung - Recambios para equipamiento general de seguridad



---

**RIELLO**

RIELLO S.p.A.  
I-37045 Legnago (VR)  
Tel.: +39.0442.630111  
[http:// www.riello.it](http://www.riello.it)  
[http:// www.rielloburners.com](http://www.rielloburners.com)