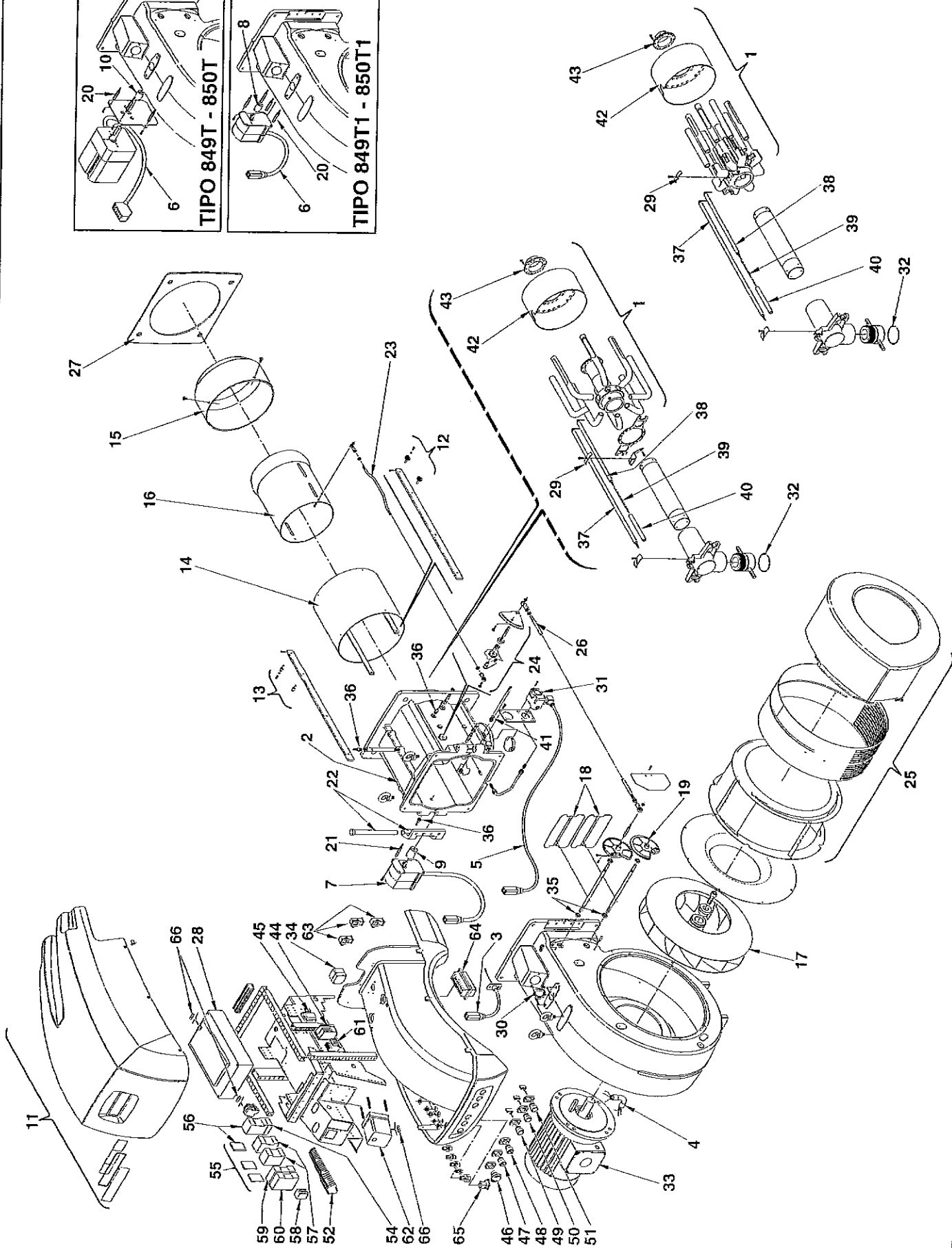


Bruciatori di gas Gas Burners

Funzionamento modulante
Modulating operation

CODICE - CODE	MODELLO - MODEL	TIPO - TYP
3898432	RS 400 / E BLU	850T1
3898330	RS 300 / E BLU	849T1
3898412	RS 400 / P BLU	850T
3898310	RS 300 / P BLU	849T



N. CODICE - CODE

DESCRIZIONE

DESCRIPTION

MATRICOLA BRUCIATORE
BURNER SERIAL NUMBER

< 02
> 02

N.	CODICE - CODE	DESCRIZIONE	DESCRIPTION
1	3013296	TESTA GAS	TESTA GAS
1	3013297	TESTA GAS	TESTA GAS
2	3013298	MANICOTTO	MANICOTTO
2	3013299	MANICOTTO	MANICOTTO
3	3013300	COLLEGAMENTO	COLLEGAMENTO
4	3013301	COLLEGAMENTO	COLLEGAMENTO
4	3013302	COLLEGAMENTO	COLLEGAMENTO
5	3013303	COLLEGAMENTO	COLLEGAMENTO
6	3013304	SERVOMOTORE ARIA	SERVOMOTORE ARIA
6	3013306	SERVOMOTORE ARIA	SERVOMOTORE ARIA
7	3013305	SERVOMOTORE GAS	SERVOMOTORE GAS
8	3013307	GIUNTO	GIUNTO
9	3013308	GIUNTO	GIUNTO
10	3013309	GIUNTO	GIUNTO
11	3013310	COPERCHIO	COPERCHIO
12	3013311	PERNO	PERNO
13	3013312	PERNO	PERNO
14	3013313	CILINDRO	CILINDRO
15	3013314	IMBUTO FIAMMA	IMBUTO FIAMMA
16	3013315	OTTURATORE	OTTURATORE
16	3013316	OTTURATORE	OTTURATORE
17	3013317	GIRANTE	GIRANTE
17	3013318	GIRANTE	GIRANTE
18	3013319	SERRANDA	SERRANDA
19	3013320	INGRANAGGIO	INGRANAGGIO
20	3013321	COLONNETTA	COLONNETTA
21	3013322	COLONNETTA	COLONNETTA
22	3013323	CERNIERA	CERNIERA
23	3013324	TIRANTE INTERNO	TIRANTE INTERNO
24	3013325	GRUPPO LEVE	GRUPPO LEVE
25	3013326	GRUPPO ASPIRAZIONE	GRUPPO ASPIRAZIONE
26	3013327	TIRANTE ESTERNO	TIRANTE ESTERNO
27	3013328	SCHERMO	SCHERMO
28	3013329	CAMMA ELETTRONICA	CAMMA ELETTRONICA
29	3012872	CAVALLOTTO	CAVALLOTTO
30	3008663	VETRINO	VETRINO
31	3012197	PRESSOSTATO GAS	PRESSOSTATO GAS
32	3007170	O-RING	O-RING
33	3008422	MOTORE 7,5 Kw	MOTORE 7,5 Kw
33	3012557	MOTORE 4,5 Kw	MOTORE 4,5 Kw
34	3007444	PRESSOSTATO ARIA	PRESSOSTATO ARIA
35	3012795	CUSCINETTO	CUSCINETTO
36	3005447	PRESA DI PRESSIONE	PRESA DI PRESSIONE

N. CODICE - CODE	DESCRIZIONE	DESCRIPTION	MATRICOLA BRUCIATORE BURNER SERIAL NUMBER
37	3012189	SONDA	
38	3013106	ELETTRODO	
39	3012267	COLLEGAMENTO	
40	3012258	ISOLATORE	
41	3007029	O-RING	
42	3013330	TAZZA	
43	3013331	DIFFUSORE	
44	3013332	TRASFORMATORE CAMMA	
45	3003847	TRASFORMATORE	
46	3013333	PULSANTE EMERGENZA	
47	3013334	SELETTORE AUTO/MAN	
48	3013335	SELETTORE + / -	
49	3013366	INDICATORE LUMINOSO VERDE	
50	3013353	INDICATORE LUMINOSO ROSSO	
51	3013354	PULSANTE LUMINOSO ROSSO DI RESET	
52	3013355	MORSETTIERA	
52	3013356	MORSETTIERA	
52	3013357	MORSETTIERA	
52	3013358	MORSETTIERA	
53	3013359	MORSETTIERA AUSILIARIA	
54	3013360	CONTATTORE	
55	3012783	CONTATTO AUSILIARIO	
56	3013361	CONTATTORE	
57	3003636	CONTATTORE	
58	3013190	RELE	
59	3012785	TEMPORIZZATORE	
60	3012904	RELE	
61	3012842	RELE	
62	3013362	APPARECCHIATURA RM/G/M	
63	3013363	PRESA 7 POLI 90°	
64	3013364	PRESA 17 POLI	
65	3013365	PRESA 7 POLI DRIITA	
66	3006211	FUSIBILE 6,3 A	

2918450 (0)



RIELLO S.p.A.
Via degli Alpini 1
I - 37045 Legnago (VR)
Tel.: +39.0442.630111 Fax: +39.0442.630375
[http:// www.rielloburners.com](http://www.rielloburners.com)

Con riserva di modifiche - Subject to modifications